

Flachkopfschrauben nach DIN 173 Teil 1

Schraubenwerkstoff, Festigkeitsklasse 10.9

blankgedreht, Toleranzfeld m
Zugfestigkeit $R_m = 1000 \text{ N/mm}^2$



Nr. 08 127

Bestellbeispiel

08127.M06X4

d 7 M 06
l 9 4

nur für DIN 173 L verwenden



| d ₇ | l ₉ ^{+0,3} / _{+0,1} | | l ₁₀ | | d ₈ | d ₉ | l ₈ | für Steckbohrbuchsen DIN 173 L | |
|----------------|--|------|-----------------|------|----------------|----------------|----------------|--------------------------------|-----|
| | kurz | lang | kurz | lang | | | | von | bis |
| M 5 | 3 | 6 | 15 | 18 | 7,5 | 13 | 9 | 1,0 - 6,0 | |
| M 6 | 4 | 8 | 18 | 22 | 9,5 | 16 | 10 | 6,1 - 12,0 | |
| M 8 | 5,5 | 10,5 | 22 | 27 | 12 | 20 | 11,5 | 12,1 - 30,0 | |
| M 10 | 7 | 13 | 32 | 38 | 15 | 24 | 18,5 | 30,1 - 85,0 | |

Einbaubeispiele

Als Grundbuchse kann die Bundbohrbuchse DIN 172 oder die zylindrische Bohrbuchse DIN 179 verwendet werden. Die Bundbohrbuchse DIN 172 kann in die Grundplatte eingelassen oder auf die Grundplatte aufgesetzt werden. Wenn mit einer Steckbohrbuchse größere Serien bearbeitet werden, ist die Auswechslbuchse Form L zu bevorzugen.

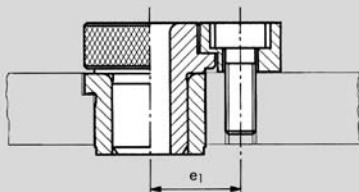


Bild 1: Schnellwechselbuchse Form K mit eingelassener Bundbohrbuchse DIN 172 oder zylindrischer Bohrbuchse DIN 179. Die Befestigung erfolgt mit Spannbuchse DIN 173 und Zylinderschraube DIN 912.

Die Schnellwechselbuchse Form K kann auch mit Anschlagstift gesichert werden. Diese Befestigungsmöglichkeit ist nicht für langspannende Werkstoffe vorzusehen (Unfallgefahr).

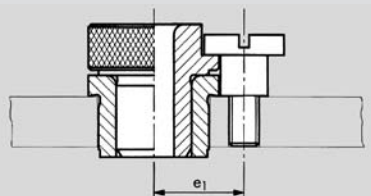


Bild 2: Auswechslbuchse Form L mit aufgesetzter Bundbohrbuchse DIN 172. Die Sicherung erfolgt direkt mit der Flachkopfschraube.

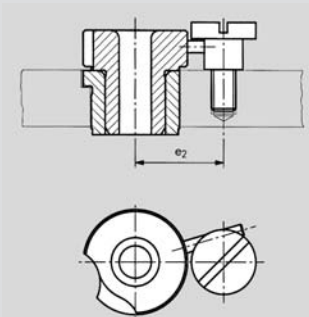


Bild 3: Schnellwechselbuchse Form K mit eingelassener Bundbohrbuchse DIN 172 oder zylindrischer Bohrbuchse DIN 179.