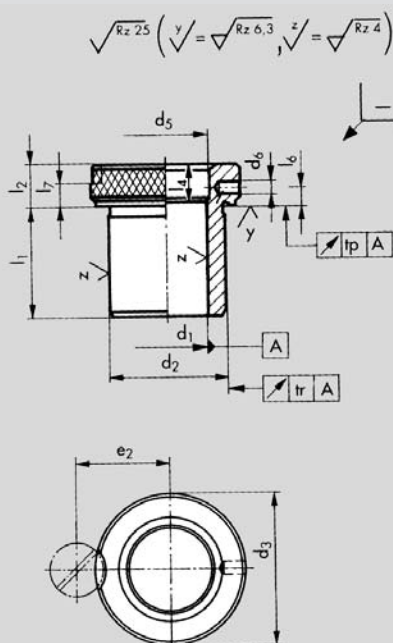


Steckbohrbuchsen nach DIN 173 Teil 2



Auswechselbuchse Form E
Schnellwechselbuchse Form ES
Schnellwechselbuchse Form ER

Qualitätsstahl

gehärtet 740 + 80 HV 10
Bohrung d₁ geschliffen ISO Toleranz G7
Schaft-Ø d₂ geschliffen ISO Toleranz h6
Bundunterseite geschliffen

- Nr. 08 110 E kurze Ausführung
- Nr. 08 111 E mittlere Ausführung
- Nr. 08 112 E lange Ausführung
- Nr. 08 142 ES kurze Ausführung
- Nr. 08 143 ES mittlere Ausführung
- Nr. 08 144 ES lange Ausführung
- Nr. 08 145 ER kurze Ausführung
- Nr. 08 146 ER mittlere Ausführung
- Nr. 08 147 ER lange Ausführung

◀ Nr. 08 110 bis 08 112

◀ Nr. 08 142 bis 08 144

◀ Nr. 08 145 bis 08 147

Bestellbeispiel
08110.12.00X16

Form E
d 1 12
l 1 16

Bestellbeispiel
08142.12.00X16

*Form ES
d 1 12
l 1 16
*mit Anschlagstift

Bestellbeispiel
08145.12.00X16

*Form ER
d 1 12
l 1 16
*mit Anschlagstift und Einführhilfe

von - bis d ₁ G7 ³⁾	d ₂ h6	d ₃	mittel und lang d ₅	d ₆ H7	kurz ²⁾ l ₁	mittel l ₁	lang ¹⁾ l ₁	l ₂
1,0 - 2,65	8	15	3	2,5	8	12,5	-	8
2,7 - 4,75	10	18	5	2,5	10	16	25	8
4,8 - 8,5	15	24	9	3,0	12,5	20	32	10
8,6 - 14,0	22	32	14,5	3,0	16	25	40	10
14,1 - 19,0	28	40	20	4,0	20	32	50	12
19,1 - 25,0	35	50	26	4,0	20	32	50	12
25,1 - 33,5	46	60	35	5,0	25	40	63	16
33,6 - 45,0	58	74	47	5,0	25	40	63	16

Technische Daten - Fortsetzung

von - bis d ₁ G7 ³⁾	mittel l ₄	lang l ₄	l ₆	l ₇	e ₁ ⁴⁾	e ₂	tr	tp
1,0 - 2,65	4,5	-	3	4,5	14,5	12	0,02	0,005
2,7 - 4,75	6	15	3	4,5	16	13,5		
4,8 - 8,5	8	20	3,5	5,5	21	18	0,03	
8,6 - 14,0	9	24	3,5	5,5	25	22		
14,1 - 19,0	12	30	4,5	7	29	26		
19,1 - 25,0	12	30	4,5	7	35	31		0,008
25,1 - 33,5	15	38	6	9,5	42	37,5	0,04	
33,6 - 45,0	15	38	6	9,5	50	44,5		

1) Bohrbuchsen mit l₁ der Reihe lang sind im Außendurchmesser d₂ auf einer Länge von (l₁ lang - l₁ mittel) auf d₂ - 0,5 mm abgesetzt.
 2) Diese Längen sind bevorzugt anzuwenden.
 3) Zwischenabmessungen d₁, die über dem Größtmaß eines Bohrbereichs und unter dem Kleinstmaß des nachfolgenden Abmessungsbereichs liegen, werden grundsätzlich dem kleineren Außen-Ø d₂ zugeordnet:
 z. B. Bohrung d₁ = 2,66 mm erhält Außen-Ø d₂ = 8 mm.
 4) Siehe Erläuterungen Einbaubeispiele auf Seite 234.

