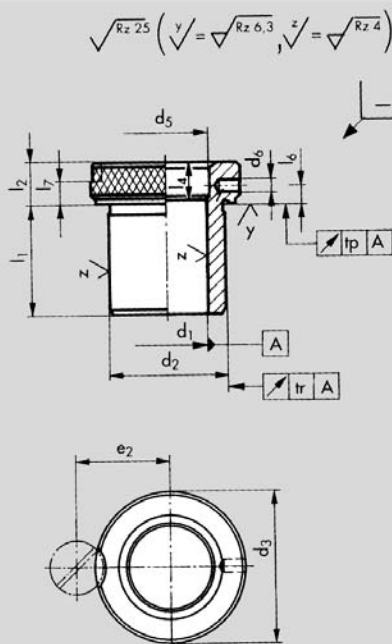


## Steckbohrbuchsen nach DIN 173 Teil 2



Auswechselbuchse Form E  
Schnellwechselbuchse Form ES  
Schnellwechselbuchse Form ER

Qualitätsstahl

gehärtet 740 + 80 HV 10  
Bohrung  $d_1$  geschliffen ISO Toleranz G7  
Schaft-Ø  $d_2$  geschliffen ISO Toleranz h6  
Bundunterseite geschliffen

Nr. 08 110 E kurze Ausführung  
Nr. 08 111 E mittlere Ausführung  
Nr. 08 112 E lange Ausführung  
Nr. 08 142 ES kurze Ausführung  
Nr. 08 143 ES mittlere Ausführung  
Nr. 08 144 ES lange Ausführung  
Nr. 08 145 ER kurze Ausführung  
Nr. 08 146 ER mittlere Ausführung  
Nr. 08 147 ER lange Ausführung

◀ Nr. 08 110  
bis 08 112

◀ Nr. 08 142  
bis 08 144

◀ Nr. 08 145  
bis 08 147

Bestellbeispiel

08110.12.00X16

Form E  
d 1 12  
l 1 16

Bestellbeispiel

08142.12.00X16

\*Form ES  
d 1 12  
l 1 16  
\*mit Anschlagstift

Bestellbeispiel

08145.12.00X16

\*Form ER  
d 1 12  
l 1 16  
\*mit Anschlagstift  
und Einführhilfe

von - bis $d_1$ G7 <sup>3)</sup>	$d_2$ h6	$d_3$	mittel und lang $d_5$	$d_6$ H7	kurz <sup>2)</sup> $l_1$	mittel $l_1$	lang <sup>1)</sup> $l_1$	$l_2$
1,0 - 2,65	8	15	3	2,5	8	12,5	-	8
2,7 - 4,75	10	18	5	2,5	10	16	25	8
4,8 - 8,5	15	24	9	3,0	12,5	20	32	10
8,6 - 14,0	22	32	14,5	3,0	16	25	40	10
14,1 - 19,0	28	40	20	4,0	20	32	50	12
19,1 - 25,0	35	50	26	4,0	20	32	50	12
25,1 - 33,5	46	60	35	5,0	25	40	63	16
33,6 - 45,0	58	74	47	5,0	25	40	63	16

### Technische Daten - Fortsetzung

von - bis $d_1$ G7 <sup>3)</sup>	mittel $l_4$	lang $l_4$	$l_6$	$l_7$	$e_1$ <sup>4)</sup>	$e_2$	tr	tp
1,0 - 2,65	4,5	-	3	4,5	14,5	12	0,02	0,005
2,7 - 4,75	6	15	3	4,5	16	13,5		
4,8 - 8,5	8	20	3,5	5,5	21	18	0,03	
8,6 - 14,0	9	24	3,5	5,5	25	22		
14,1 - 19,0	12	30	4,5	7	29	26		
19,1 - 25,0	12	30	4,5	7	35	31		0,008
25,1 - 33,5	15	38	6	9,5	42	37,5	0,04	
33,6 - 45,0	15	38	6	9,5	50	44,5		

<sup>1)</sup> Bohrbuchsen mit  $l_1$  der Reihe lang sind im Außendurchmesser  $d_2$  auf einer Länge von  $(l_1 \text{ lang} - l_1 \text{ mittel})$  auf  $d_2 - 0,5$  mm abgesetzt.

<sup>2)</sup> Diese Längen sind bevorzugt anzuwenden.

<sup>3)</sup> Zwischenabmessungen  $d_1$ , die über dem Größtmaß eines Bohrbereichs und unter dem Kleinstmaß des nachfolgenden Abmessungsbereichs liegen, werden grundsätzlich dem kleineren Außen-Ø  $d_2$  zugeordnet:  
z. B. Bohrung  $d_1 = 2,66$  mm erhält Außen-Ø  $d_2 = 8$  mm.

<sup>4)</sup> Siehe Erläuterungen Einbaubeispiele auf Seite 234.

