

ART. D779

BEDIENUNGSHANDRAD HOHL MIT GRIF

MATERIAL:

verstärktes Polyamid.
Öl und fettbeständig.

OBERFLÄCHE:

Satiniert.

FARBE HANDRAD UND HANDGRIFF:

Schwarz (RAL 9011).

HAUPT-EINSAZ:

Gelochte Durchgangsbuchse aus verzinktem
Stahl mit Toleranz H7.

SEITENEINSAZ:

Durchgehende Messingbuchse mit Gewinde.

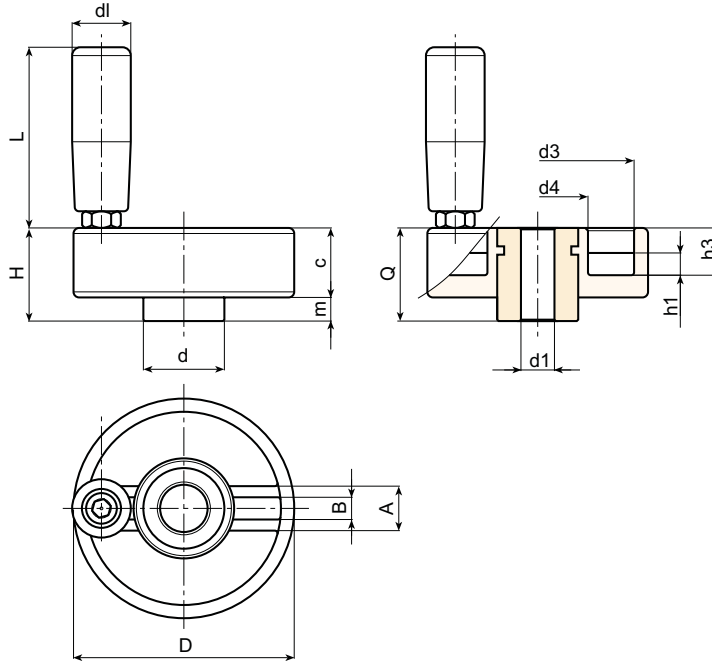
SEITENGRIF:

Ballengriff Drehbar Art. M144
(siehe Kapitel M auf S. 6).

Für Befestigungssysteme, die Ausführung
von Paßfedern oder Vierkantlöchern siehe
die technischen Anmerkungen,
die dem Katalog beiliegen.

SONDERAUSFÜHRUNGEN:

- Auf Anfrage und bei bestimmten Stückzahlen können die Einsätze mit dem Durchmesser der Öffnung d1 gemäß Zeichnung geliefert werden.
- Auf Anfrage und bei bestimmten Stückzahlen können die Einsätze aus anderem Material geliefert werden.
- Auf Anfrage und bei bestimmten Stückzahlen können die Einsätze mit einer anderen Beschichtung lieferbar.
- Auf Anfrage und bei bestimmten Abnahmemengen Handradfarbe nach der Tab. auf S. 19.



Art.	D	H	d	c	m	h1	h3	A	B	d3	d4	d1 H7	Q	dm	dl	L	Gewicht (gr)
D779-80 D05	80	34	29	25	9	8	17	16	7,5	69	36	5 H9	34	20	21	65	285
D779-80 D12	80	34	29	25	9	8	17	16	7,5	69	36	12	34	20	21	65	280

Maximal durch erneutes Drehen erhältlicher Durchmesser gleich dm.