

Artikelbeschreibung/Produktabbildungen



Beschreibung

Werkstoff:

Automatenstahl.

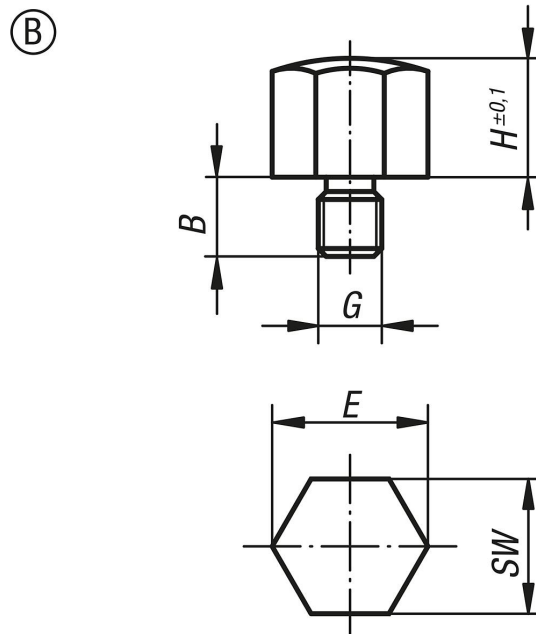
Ausführung:

einsatzgehärtet und brüniert.

Hinweis:

Die Positionsfüße werden als Auflagen, Anschläge und Druckstücke im Vorrichtungsbau und allgemeinen Maschinen- und Gerätebau verwendet.

Zeichnungen



Artikelübersicht

| Bestellnummer | Form | B | G | H | E | SW | Anzieh- drehmoment max. Nm |
|---------------|------|----|-----|----|------|----|----------------------------------|
| 02040-208 | B | 8 | M6 | 8 | 14,4 | 13 | 8,5 |
| 02040-2104 | B | 10 | M6 | 10 | 14,4 | 13 | 8,5 |
| 02040-2081 | B | 10 | M8 | 8 | 19,4 | 17 | 18 |
| 02040-2101 | B | 10 | M8 | 10 | 19,4 | 17 | 18 |
| 02040-2103 | B | 12 | M10 | 10 | 21,1 | 19 | 32 |
| 02040-2152 | B | 12 | M10 | 15 | 21,1 | 19 | 32 |
| 02040-210 | B | 14 | M12 | 10 | 25,2 | 22 | 60 |
| 02040-215 | B | 14 | M12 | 15 | 25,2 | 22 | 60 |
| 02040-2151 | B | 19 | M16 | 15 | 33 | 30 | 140 |
| 02040-2201 | B | 19 | M16 | 20 | 33 | 30 | 140 |

