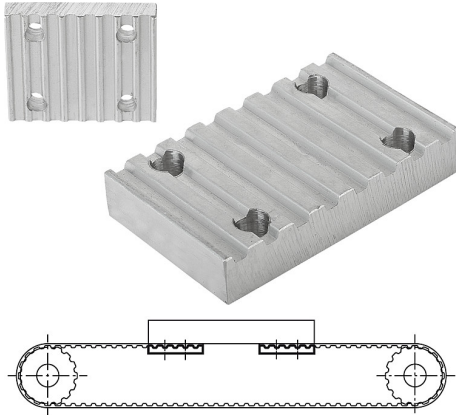


Artikelbeschreibung/Produktabbildungen



Beschreibung

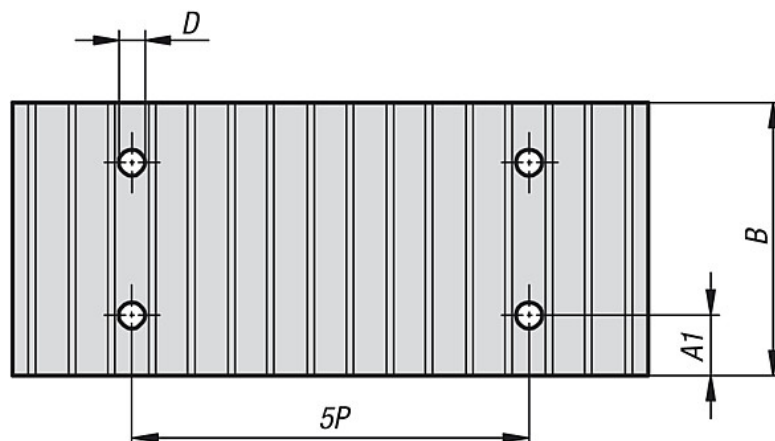
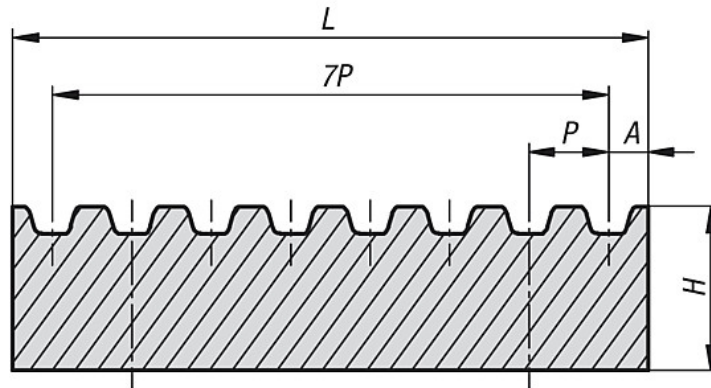
Werkstoff, Ausführung:

Aluminium, blank.

Hinweis:

Klemmplatten werden als mechanische Fixierung der freien Riemenenden für zahlreiche Linearanwendungen genutzt. Die Klemmplatten müssen das passende Zahnprofil aufweisen um die Klemmkraft gleichmäßig auf das zu fixierende Riemenende zu übertragen. Für Standardanwendungen müssen mindestens 7 Riemenzähne pro Riemenende eingeschlossen sein.

Zeichnungen



**Artikelübersicht**

Bestellnummer	Profil	Riemenbreite	P	A	A1	B	D	H	L	Gewicht ca. kg
22012-05101	T5	10	5	3,4	6	29	5,5	8	41,8	0,025
22012-05161	T5	16	5	3,4	6	35	5,5	8	41,8	0,03
22012-05251	T5	25	5	3,4	6	44	5,5	8	41,8	0,036
22012-10161	T10	16	10	5	8	41	9	15	80	0,115
22012-10251	T10	25	10	5	8	50	9	15	80	0,14
22012-10321	T10	32	10	5	8	57	9	15	80	0,16
22012-05102	AT5	10	5	3,4	6	29	5,5	8	41,8	0,019
22012-05162	AT5	16	5	3,4	6	35	5,5	8	41,8	0,024
22012-05252	AT5	25	5	3,4	6	44	5,5	8	41,8	0,031
22012-10162	AT10	16	10	5	8	41	9	15	80	0,11
22012-10252	AT10	25	10	5	8	50	9	15	80	0,135
22012-10322	AT10	32	10	5	8	57	9	15	80	0,155