

Artikelbeschreibung/Produktabbildungen



Beschreibung

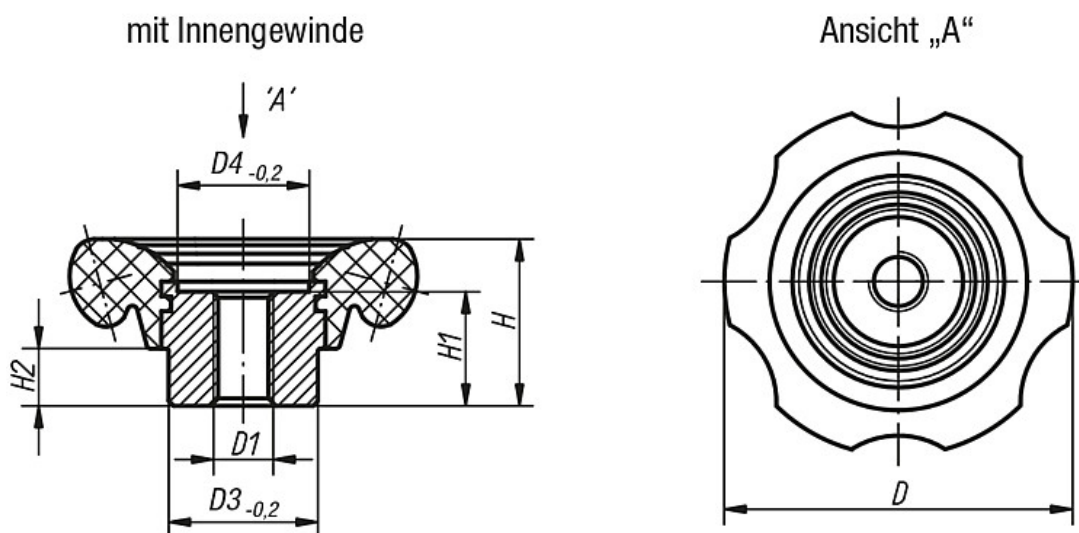
Werkstoff:

Handrad Duroplast PF 31. Buchse Stahl, brüniert.

Ausführung:

hochglanzpoliert, schwarz.

Zeichnungen



Artikelübersicht

Bestellnummer	Ausführung	D	D1	D3	D4	H	H1	H2
06830-70110	Handrad mit Innengewinde	70	M10	30	26,5	33,5	23	11,5
06830-70112	Handrad mit Innengewinde	70	M12	30	26,5	33,5	23	11,5
06830-83112	Handrad mit Innengewinde	83	M12	35	31,5	40	28	14
06830-83116	Handrad mit Innengewinde	83	M16	35	31,5	40	28	14