

**Artikelbeschreibung/Produktabbildungen**



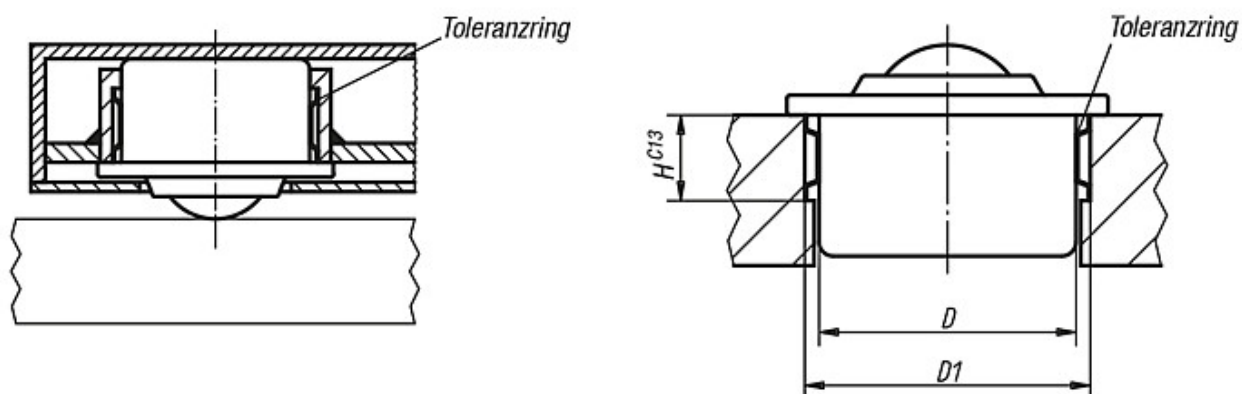
**Beschreibung**

**Werkstoff:**  
Federbandstahl.

**Hinweis:**  
Durch die Verwendung von Toleranzringen ist ein größeres Toleranzfeld zwischen den zu verbindenden Teilen möglich.  
Die Kugellagen können schnell und kostensparend eingebaut werden.

**Zeichnungen**

Einbaubeispiel:



**Artikelübersicht**

Bestellnummer	D	Einbaumaße D1	Einbaumaße H
95164-024	24	25,7 +0,2	7
95164-036	36	37,7 +0,2	12
95164-045	45	46,7 +0,2	12
95164-062	62	64,1 +0,3	15
95164-100	100	102,5 +0,35	19