

## Vertikal-Kniehebelspanner | Produktübersicht

### Produktmerkmale:

- Gehärtete Bolzen und Buchsen
- Schweißbarer Spannarm
- LSC Version: Spanner wird in geöffneter Stellung mit einer Feder gehalten
- Der Spannarm, Grundplatte und Handgriff können durch die modulare Bauweise an Ihre Anwendung angepasst werden

### Anwendungsbereiche:

- Schweißen
- Montieren
- Robuste, schwere Spannaufgaben

### Außerdem verfügbar:

Siehe Seite MS-VKS-46 für Zubehör

**501-B**   
Schwenkfuß



**501-LB**   
Langer Fuß



**503-MB**  
Schwenkfuß



**503-MLB**  
Langer Fuß



**503-MBLSC**   
Schwenkfuß  
mit Stoppein-  
richtung in  
geöffneter  
Stellung



**503-MLBLS**   
Langer Fuß  
mit Stoppein-  
richtung in  
geöffneter  
Stellung



**505-MB**  
Schwenkfuß



**505-MLB**  
Langer Fuß



**505-MBLSC**   
Schwenkfuß  
mit Stoppein-  
richtung in  
geöffneter  
Stellung



**505-MLBLS**   
Langer Fuß  
mit Stoppein-  
richtung in  
geöffneter  
Stellung



**506-MB**  
Schwenkfuß



**506-MLB**   
Langer Fuß




**506-MBLSC**   
Schwenkfuß  
mit Stoppein-  
richtung in  
geöffneter  
Stellung

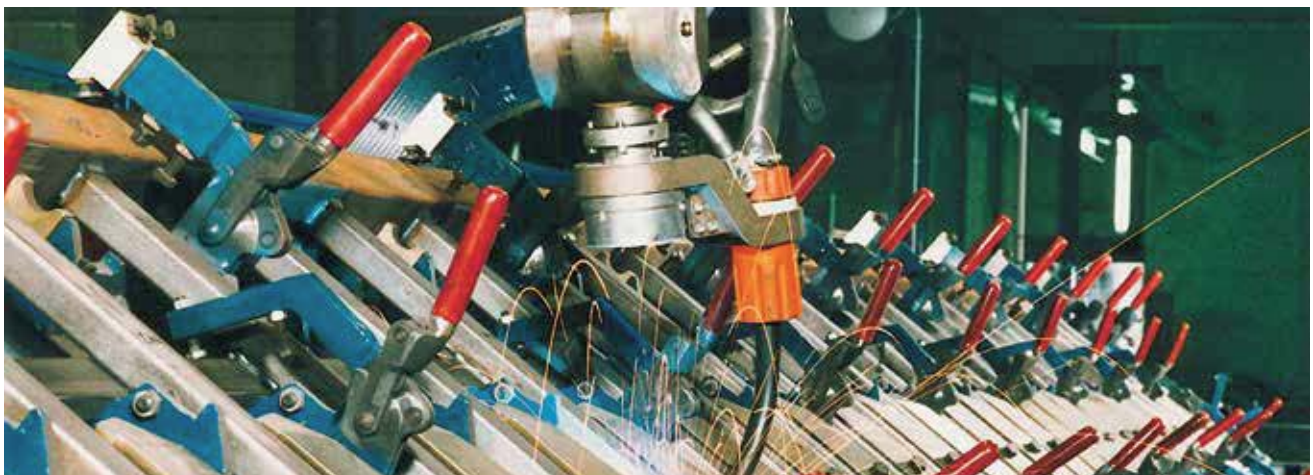


**506-MLBLS**   
Langer Fuß  
mit Stoppein-  
richtung in  
geöffneter  
Stellung



Modell 505-MLB in einer Roboter Schweißvorrichtung

 Lieferzeit auf Anfrage



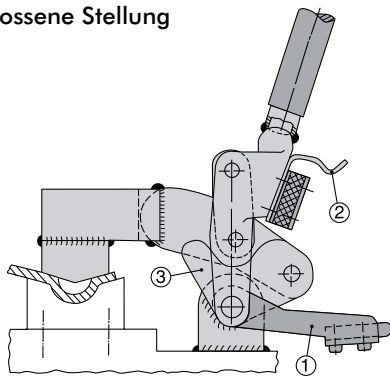
Modell	Max. Haltekraft	Spannarm Öffnungs- winkel (+10°)	Gewicht
<b>501-B</b> ⓘ	2000 N [450 lbf]	200°	0,18kg [0.40lbs]
<b>501-LB</b> ⓘ			0,20kg [0.44lbs]
<b>503-MB</b>	7000 N [1575 lbf]		0,70kg [1.54lbs]
<b>503-MLB</b>			0,80kg [1.76lbs]
<b>503-MBLSC</b> ⓘ			0,90kg [1.98lbs]
<b>503-MLBLSC</b> ⓘ	11000 N [2475 lbf]		1,40kg [3.09lbs]
<b>505-MB</b>			1,50kg [3.31lbs]
<b>505-MLB</b>			1,60kg [3.53lbs]
<b>505-MBLSC</b> ⓘ	22500 N [5060 lbf]		2,60kg [5.73lbs]
<b>506-MB</b>			2,80kg [6.17lbs]
<b>506-MLB</b> ⓘ			3,00kg [6.61lbs]
<b>506-MBLSC</b> ⓘ			

**Wichtige Informationen:**

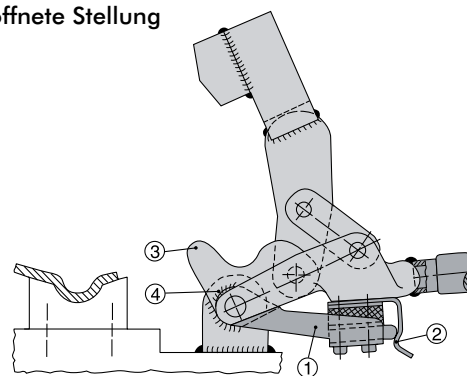
Die Spannarme sind aus Schmiedestahl und müssen vor dem Verschweißen auf 200°C (400°F) erhitzt werden. Wir empfehlen das Verschweißen im demontierten Zustand. Zum Schweißen in kaltem Zustand müssen Schweißzusätze verwendet werden.

ⓘ Lieferzeit auf Anfrage

**Geschlossene Stellung**



**Geöffnete Stellung**

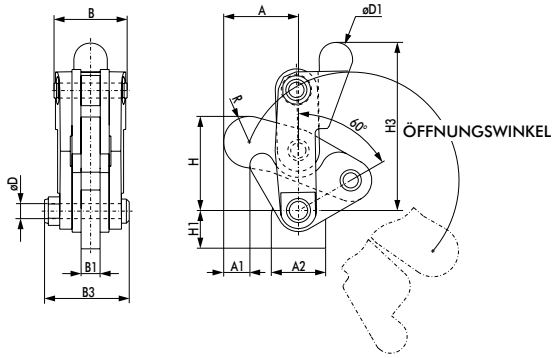


- Patentiere Haltefeder in geöffneter Stellung
1. Montiere den Spanner in geschlossener Stellung
  2. Positioniere den Halter ① in der Blattfeder ②

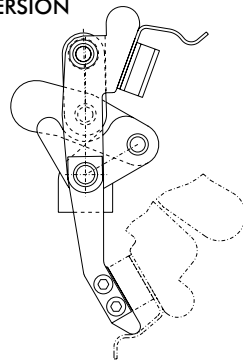
3. Spanner öffnen
4. In dieser Position den Halter ① mit der Spannarmführung ③ an Punkt ④ verschweißen

## Vertikal-Kniehebelspanner | Abmessungen | -B/-LB/-MB/-MLB/-MBLSC/-MLBLSC

### Schwenkfuß



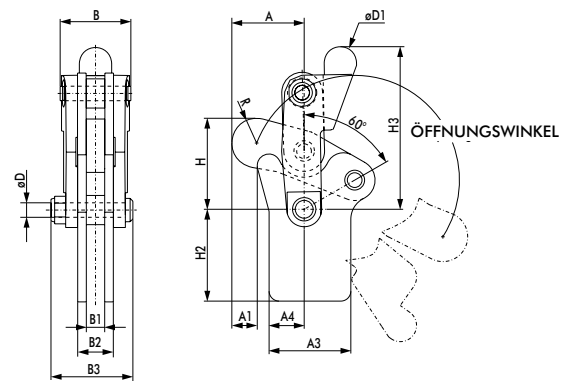
#### MBLSC-VERSION



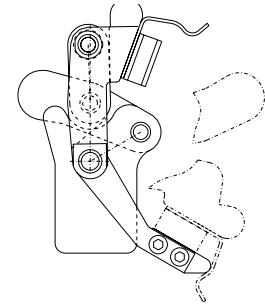
**503-MB**  
Schwenkfuß



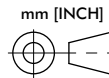
### Langer Fuß



#### MBLSC-VERSION



**503-MLB**  
Langer Fuß



### Schwenkfuß Abmessungen

Modell	A	A1	A2	B	B1	B3	ØD	ØD1	H	H1	H3	R
<b>501-B</b> ⓘ	[1.13] 28,6	[0.56] 14,3	[0.75] 19,1	[0.79] 20,0	[0.25] 6,4	[1.09] 27,8	[0.19] 4,8	[0.50] 12,7	[1.12] 28,5	[0.79]	[2.20] 56	[0.37] 9,5
<b>503-MB</b>	[1.54]	[0.50]	[1.12]	[1.52]	[0.39]	[1.82]	[0.31]	[0.69]	[1.96]	20	[3.51]	[0.53]
<b>503-MBLSC</b> ⓘ	39,2	12,8	28,5	38,5	10	46,2	8	17,5	49,8		89,1	13,5
<b>505-MB</b>	[2.22]	[1.02]	[1.38]	[1.89]	[0.48]	[2.31]	[0.37]	[0.87]	[2.79]	[1.10]	[4.33]	[0.72]
<b>505-MBLSC</b> ⓘ	56,5	25,9	35	48	12,3	58,6	9,5	22,2	70,8	28	110,1	18,3
<b>506-MB</b>	[2.82]	[1.27]	[1.97]	[1.91]	[0.63]	[2.72]	[0.47]	[0.94]	[3.45]	[1.29]	[5.30]	[0.84]
<b>506-MBLSC</b> ⓘ	71,7	32,3	50	48,4	16	69	12	24	87,7	32,8	134,6	21,4

### Langer Fuß Abmessungen

Modell	A	A1	A3	A4	B	B1	B2	B3	ØD	ØD1	H	H2	H3	R
<b>501-LB</b> ⓘ	[1.13] 28,6	[0.50]	[1.13] 28,6	[0.56] 14,3	[0.79] 20	[0.25] 6,4	[0.51] 13	[1.09] 27,8	[0.19] 4,8	[0.50] 12,7	[1.12] 28,5	[1.32] 33,5	[2.21] 56,1	[0.37] 9,5
<b>503-MLB</b>	[1.54]	12,8	[1.75]	[0.75]	[1.52]	[0.39]	[0.79]	[1.82]	[0.31]	[0.69]	[1.96]	[1.97]	[3.51]	[0.53]
<b>503-MLBLSC</b> ⓘ	39,2		44,5	19	38,5	10	20	46,2	8	17,5	49,8	50	89,1	13,5
<b>505-MLB</b>	[2.22]	[1.02]	[2.09]	[1.08]	[1.89]	[0.48]	[0.88]	[2.31]	[0.37]	[0.87]	[2.79]	[2.50]	[4.33]	[0.72]
<b>505-MLBLSC</b> ⓘ	56,5	25,9	53	27,5	48	12,3	22,3	58,6	9,5	22,2	70,8	63,5	110,1	18,3
<b>506-MLB</b>	[2.82]	[1.27]	[2.58]	[1.45]	[1.91]	[0.63]	[1.10]	[2.72]	[0.47]	[0.94]	[3.45]	[3.00]	[5.30]	[0.84]
<b>506-MLBLSC</b> ⓘ	71,7	32,3	65,5	36,9	48,4	16	28	69	12	24	87,7	76,2	134,6	21,4

**Produktmerkmale:**

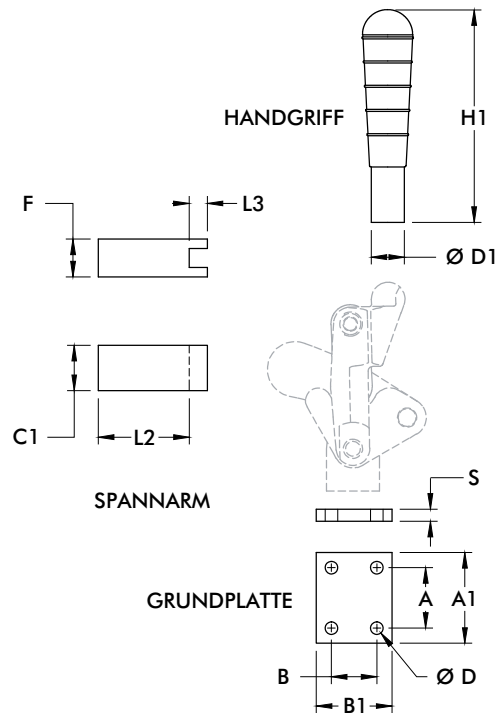
- Komplettierteile für die modulare Spannerserie 500
- Der Spannarm, Grundplatte und Handgriff können durch die modulare Bauweise an Ihre Anwendung angepasst werden

**Anwendungsbereiche:**

- Schweißen
- Montage
- Robuste, schwere Spannaufgaben

**Außerdem verfügbar:**

Siehe Seite MS-VKS-43 für Grundmodelle



Für	Art.Nr.	Handgriff						Spannarm				Grundplatte			
		ØD1	H1	C1	F	L2	L3	A	A1	B	B1	ØD	S		
501	501503 ⓘ	6x10	61	-	-	-	-	-	-	-	-	-	-		
	501501 ⓘ	-	-	15	15	40	10	-	-	-	-	-	-		
	503502	-	-	-	-	-	-	25	40	35	50	6.3	8		
503	503503-L	Ø18	129,5	-	-	-	-	-	-	-	-	-	-		
	503501	-	-	25	20	50	8	-	-	-	-	-	-		
	503502	-	-	-	-	-	-	25	40	35	50	6.3	8		
505	505503-L	Ø22	159	-	-	-	-	-	-	-	-	-	-		
	505501	-	-	30	25	60	12	-	-	-	-	-	-		
	505502	-	-	-	-	-	-	40	60	30	50	8.1	8		
506	506503-L	Ø28	188	-	-	-	-	-	-	-	-	-	-		
	506501	-	-	35	30	75	15	-	-	-	-	-	-		
	506502	-	-	-	-	-	-	50	70	45	65	8.1	8		

ⓘ Lieferzeit auf Anfrage Hinweis: Abmessungen in mm