

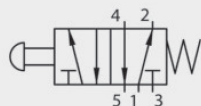
FG18-P5 Funktionsgriffe mit pneumatischer Schaltfunktion

FG

Griffserie FG18-P5

Werkstoff und Oberfläche:
Schenkel aus Polyamid PA6 mattschwarz mit Feinstruktur. Steg aus Profilaluminium AlMgSi 0,5 gestrahlt und naturfarben eloxiert.

Funktionselemente:
Ein oder zwei 5/2 Wegeventile mit geradem Anschluss.



Druckluftanschluss:
Zylindrische Geradverschraubung, $\varnothing 4$ mm mit O-Ring.

Hinweis:
Beliebige Griffängen auf Anfrage.

5/2-Wegeventil
5/2 solenoid valve



Typ FG18-P5.L



Typ FG18-P5.LL

Griffe mit 5/2-Wegeventil Handles with 5/2 solenoid valve

mit 1 Ventil
with 1 valve

mit 2 Ventilen
with 2 valves

Anschluss
Adapter

Bestellnummer
Order number

Bestellnummer
Order number

links

FG18-P5.L140.11

FG18-P5.LL140.11

rechts
right

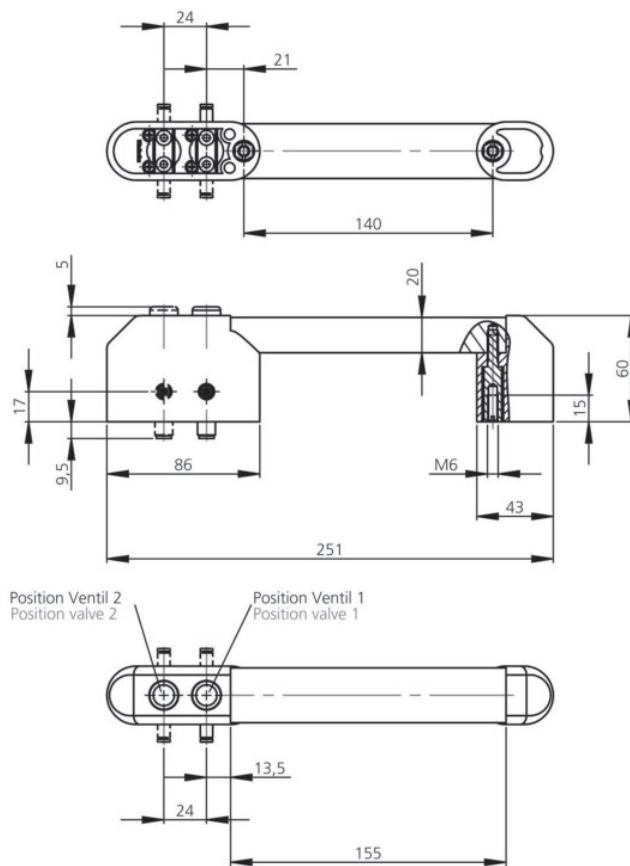
FG18-P5.R140.11

FG18-P5.RR140.11



Typ mit Anschluss rechts
Type with adaptor right

FG18-P5 Funktionsgriffe mit pneumatischer Schaltfunktion



Technische Daten Technical data

| | |
|---|--|
| Typ | FG18-P5 |
| Betriebsdruck Operating pressure | max. 10 bar |
| Betätigungskraft Operating force | 14 N |
| Durchfluss bei 6 bar Flow at 6 bar | 120 NI / min |
| Anschluss Connection | Schlauch \varnothing 4 mm Hose \varnothing 4 mm |
| Betriebstemperatur Operating temperature | -5°C / +70°C |
| Anschlussbelegung Connection assignment | |
| Montageöffnung Mounting cutout | |

Alle Maße in mm. / All dimensions in mm.

FG

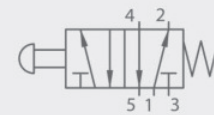
Handle Series FG18-P5

Material and surface:

Shanks made of polyamide PA6 black half-matt finish with fine structure. Ledge made of profiled aluminum AlMgSi 0.5 blasted and natural anodized.

Function elements:

One or two 5/2 solenoid valves with straight adaptor.



Connection:

Cylindrical straight fitting, \varnothing 4 mm with O-ring.

Note:

Other handle lengths on request.

Auf Anfrage On request



Kombination pneumatisch und elektrisch.
Combination pneumatic and electric.