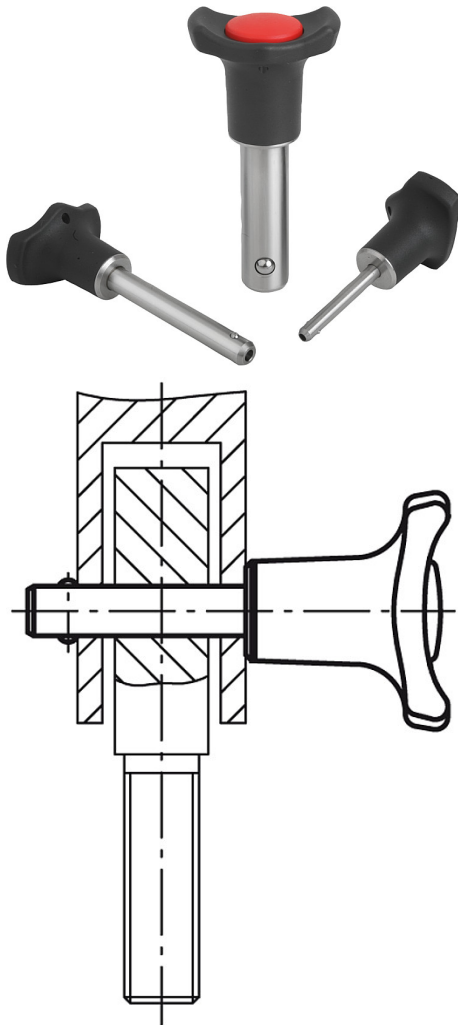


Artikelbeschreibung/Produktabbildungen



**Beschreibung**

**Werkstoff, Ausführung:**

Griff Thermoplast, schwarz.  
Druckknopf Thermoplast, rot.  
Stahlteile Edelstahl, blank.

**Hinweis:**

Kugelsperrbolzen dienen zum schnellen und einfachen Fixieren und Verbinden von Teilen und Werkstücken.

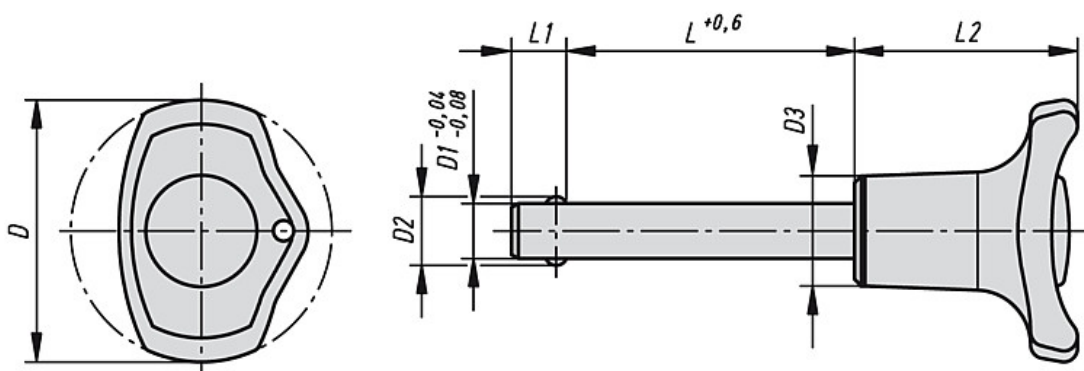
Durch Drücken des Druckknopfes können die beiden Kugeln entriegelt und somit die zu verbindenden Teile abgesteckt werden. Wird der Druckknopf losgelassen, verriegeln die Kugeln sicher und unlösbar die Verbindung.

Scherkraft zweischnittig (F) = S · aB max.

**Zubehör:**

Sicherungs-Spiralkabel K0367.10200  
Halteseile mit Öse K0367.....  
Schlüsselring K0367.15/19/23

Zeichnungen



## Artikelübersicht

Bestellnummer	D	D1	D2	D3	L	L1	L2	Aufnahmebohrung H11	Scherkraft zweischnittig max. kN
<b>K0363.3805***</b>	38	5	5,5	16	10/15/20/25/30	6	32,5	5	15
<b>K0363.3806***</b>	38	6	6,85	16	10/15/20/25/30/35/40/45/50	7	32,5	6	22
<b>K0363.3808***</b>	38	8	9,5	16	20/25/30/35/40/45/50	8	32,5	8	38
<b>K0363.4710***</b>	47	10	12	23	20/25/30/35/40/45/50/60	9	40	10	60
<b>K0363.4712***</b>	47	12	14,5	23	25/30/35/40/45/50/60/70/80	10	40	12	86
<b>K0363.4716***</b>	47	16	19	23	30/35/40/45/50/60/70/80	13	40	16	153