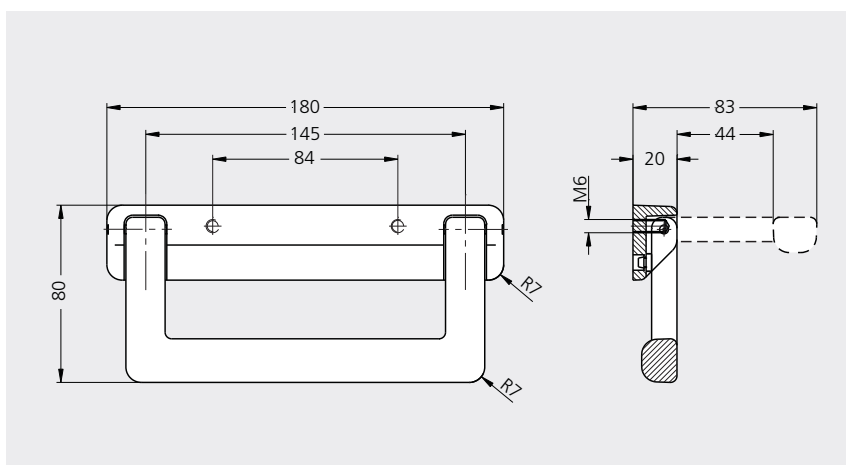


KT Klapptragegriff – Aluminiumgriff, selbsttätig rückfedernder Tragegriff



A	L	Farbe Colour	Bestell-Nr. Order no.
84	180	schwarz / black	KT-20.084.9005
84	180	orange	KT-20.084.2009

Alle Maße in mm. / All dimensions in mm.

KT

Klapptragegriff KT

Selbsttätig rückfedernder Tragegriff aus Aluminium für rückseitige Schraubbefestigung.

Werkstoff und Oberfläche:
Halter und Griff aus Aluminiumdruckguss GD-ALSi9Cu3 (Legierung 226).
Pulverbeschichtet, halbmatt in schwarz (ähnlich RAL 9005) oder orange (ähnlich RAL 2009).

Achsen und Rückstellfeder aus Edelstahl.

Tragkraft:
min. 800 N.

Hinweis:
Auf Wunsch auch für frontseitige Befestigung lieferbar.

Andere Farbausführungen auf Anfrage.

Hinged Carrying Handle KT

Self-acting resilient handle made of aluminium for backside screw mounting.

Material and surface:
Holder and handle made of die cast aluminium GD-ALSi9Cu3 (alloy 226).
Powder coated, half matt in black (similar to RAL 9005) or orange (similar to RAL 2009).

Arbors and restoring springs made of stainless steel.

Stress resistance:
min. 800 N.

Note:
Screw attachment from the front available on request.

Other colour combinations available on request.