

Artikelbeschreibung/Produktabbildungen



Beschreibung

Werkstoff:

Griffhebel aus glasfaserverstärktem Kunststoff.
Stahlteile Festigkeitsklasse 5.8.

Ausführung:

Griffhebel schwarzgrau, Stahlteile blau chromatiert.

Hinweis:

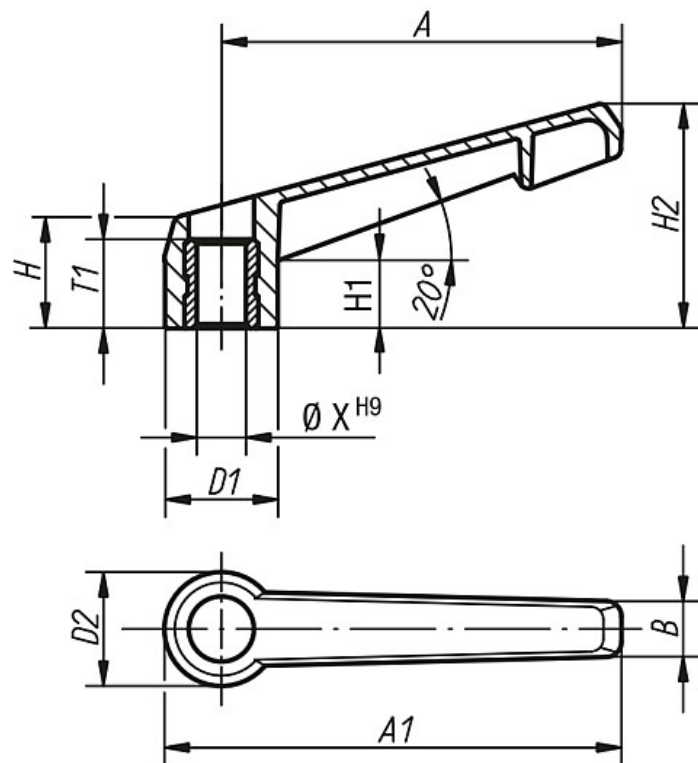
Unverstellbare Klemmhebel können für einfache Spannaufgaben eingesetzt werden. Hierbei muss in der Regel genügend Spannraum vorhanden sein, damit der Hebel um 360° gedreht werden kann.

Auf Anfrage:

Sonderausführungen.

Zeichnungen

Klemmhebel unverstellbar
mit Passbohrung



Artikelübersicht

Bestellnummer	Größe	X	T1	D1	D2	H	H1	H2	A	A1	B
K0175.106001	1	6	10	13,8	14	17	11	27	40	47	8
K0175.208001	2	8	14	18,3	18,5	18	11	36,5	65	75	9
K0175.310001	3	10	14	21,8	22	22	14	45	80	91	11
K0175.412001	4	12	18	25,8	26	26	17	54	95	108	13

Artikelübersicht

Bestellnummer	Größe	X	T1	D1	D2	H	H1	H2	A	A1	B
K0175.516001	5	16	18	30,8	31	31	21	63	110	126	16