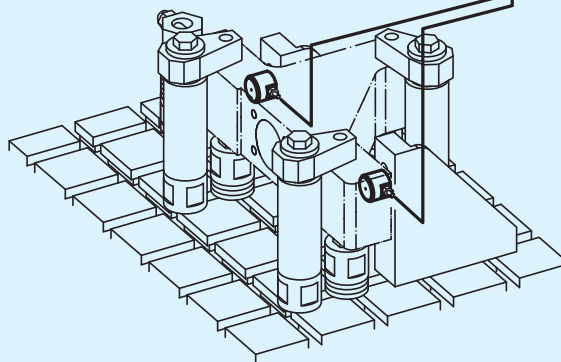
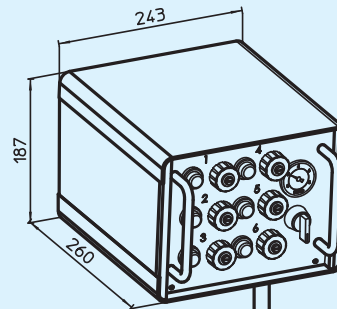
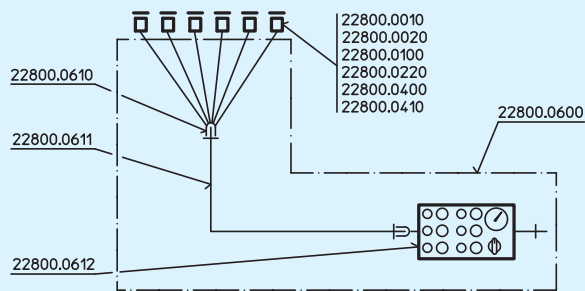


EH 22800.

Überwachungseinheiten für Positioniersensoren

pneumatisch



Nähere Informationen auf Anfrage.

Hinweis:

Die Überwachungseinheit wird in Verbindung mit Positioniersensoren (EH 22800.) eingesetzt. Bis zu sechs Sensoren können einzeln überwacht werden. Anzeige und Betrieb erfolgen ausschließlich mit Druckluft. Eingangsdruck von 3...10 bar. Jeder einzelne Sensor ist separat über ein Präzisions-Drossel-Rückschlagventil auf die jeweiligen Erfordernisse einstellbar. Die Verbindung zwischen Anzeigegerät und Sensoren besteht aus einem flexiblen, metallummantelten Schlauchsystem.

Best.-Nr. Einheit	Artikelbeschreibung
22800.0600	Überwachungseinheit komplett (ohne Sensoren)
Best.-Nr. Einzelteile	Artikelbeschreibung
22800.0610	Vielfachsteckdose mit sechs PU-3-Schläuchen metallummantelt, zum Anschluss am Positioniersensor. Schlauchlänge 1500 mm.
22800.0611	Sechsfachschlauchleitung schutzummantelt mit zwei Vielfachsteckern. Länge 1500 mm.
22800.0612	Anzeigegerät mit Sechsfachanzeige, Druck-Regelventil mit Manometer, Vielfachschlauchsteckdose und Stecknippelanschluss für PU-6-Schlauch.