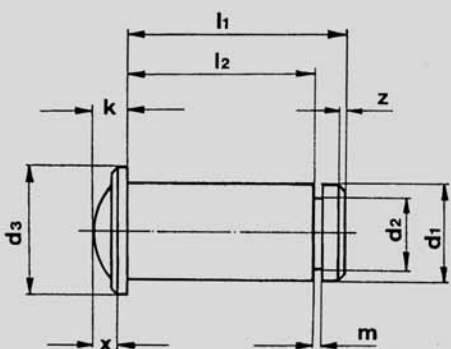


◀ **Nr. 09 150**

**Bestellbeispiel**  
**09150.05X10-00**

**d 1**            **05**  
**l 2**            **10**  
**blank geölt**    **-00**



## BEN-Bolzen

mit angenietetem Kopf  
für Wellensicherung

**9 S Mn Pb 28 K**

**Freimaßtoleranzen:**  
**DIN 7168 mittel,**


**-00 blank, geölt**


**Weitere Ausführungen:**

**-05 blau verzinkt**

**-10 gelb verzinkt**

**-15 phosphatiert**

Gabelkopf Größe	passende Sicherung KL	SL	Nenn- maß d <sub>1</sub> h11	Kopf Ø d <sub>3</sub> h14	l <sub>1</sub>	l <sub>2</sub>	k ≈	d <sub>2</sub> h11	m	z	 100 Stck.
4 x 8	4	4	4	6	10,0	8	1,5	3,2	0,64	0,5	116
5 x 10	5	5	5	8	12,5	10	1,5	4	0,74	0,5	220
6 x 12	6	6	6	9	15,0	12	2,5	5	0,74	0,75	400
8 x 16	8	8	8	12	19,5	16	2,5	6	0,94	1,0	880
10 x 20	10	10	10	14	24,5	20	3,5	8	1,05	1,0	1700
12 x 24	12	12	12	17	29,0	24	3,0	9	1,15	1,25	2800
14 x 28	14	14	14	18	32,5	27	3,5	10	1,25	1,25	4200
16 x 32	16	16	16	20	38,0	32	3,5	12	1,35	1,5	6260

Gabelkopf Größe	passende Sicherung KL	Nenn- maß d <sub>1</sub> h11	Kopf Ø d <sub>3</sub> h14	Länge l <sub>1</sub>	l <sub>2</sub>	k ≈	X	d <sub>2</sub> h11	m	z	 100 Stck.
18 x 36	16	18	23	42	36,5	3	1,0	13,0	1,35	1,5	8970
20 x 40	24	20	26	46	40,5	4	1,5	17,5	1,8	1,5	12580
25 x 50	24	25	32	57	50,5	5	2,0	18,0	1,8	1,5	24280

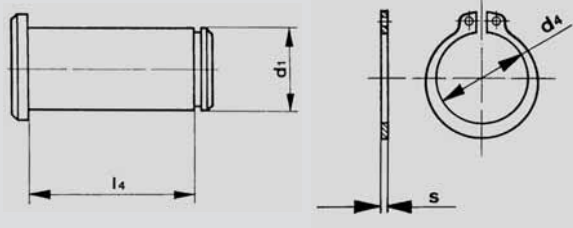
Die Bolzen werden ohne Sicherung  
geliefert. Sicherungen gemäß  
Nr. 09 151/09 152.

**09**

◀ **Nr. 09 650**

**Bestellbeispiel**  
**09650.04X08**

**Größe**    **04X08**



## NIROSTA BEN-Bolzen

mit Sicherungsring  
**DIN 471**

**1.4305**

BEN-Bolzen		
Gabelkopf Größe	d <sub>1</sub> h11	l <sub>4</sub>
4 x 8	4	8
5 x 10	5	10
6 x 12	6	12
8 x 16	8	16
10 x 20	10	20
12 x 24	12	24
14 x 28	14	27
16 x 32	16	32
20 x 40	20	40

Sicherungsring DIN 471		
Größe	d <sub>4</sub>	s
4	3,7	0,4
5	4,7	0,6
6	5,6	0,7
8	7,4	0,8
10	9,3	1,0
12	11,0	1,0
14	12,9	1,0
16	14,7	1,0
20	18,5	1,2

Sicherungsring DIN 471 gehört  
zum Lieferumfang.