

Artikelbeschreibung/Produktabbildungen



Ausrasten
durch Anheben



Beschreibung

Produktbeschreibung:

Der Novo-Grip Klemmhebel ist für viele immer wieder das Schlüsselerlebnis für sicheres und komfortables Greifen. Mit ihm lösen Sie fast jedes Bedien- und Feststellungsproblem zukunftsweisend und leistungsfähig.

Werkstoff, Ausführung:

Griffhebel aus glasfaserverstärktem Kunststoff mit Zahnring aus Zinkdruckguss. Stahlteile Edelstahl 1.4305, blank.

Hinweis:

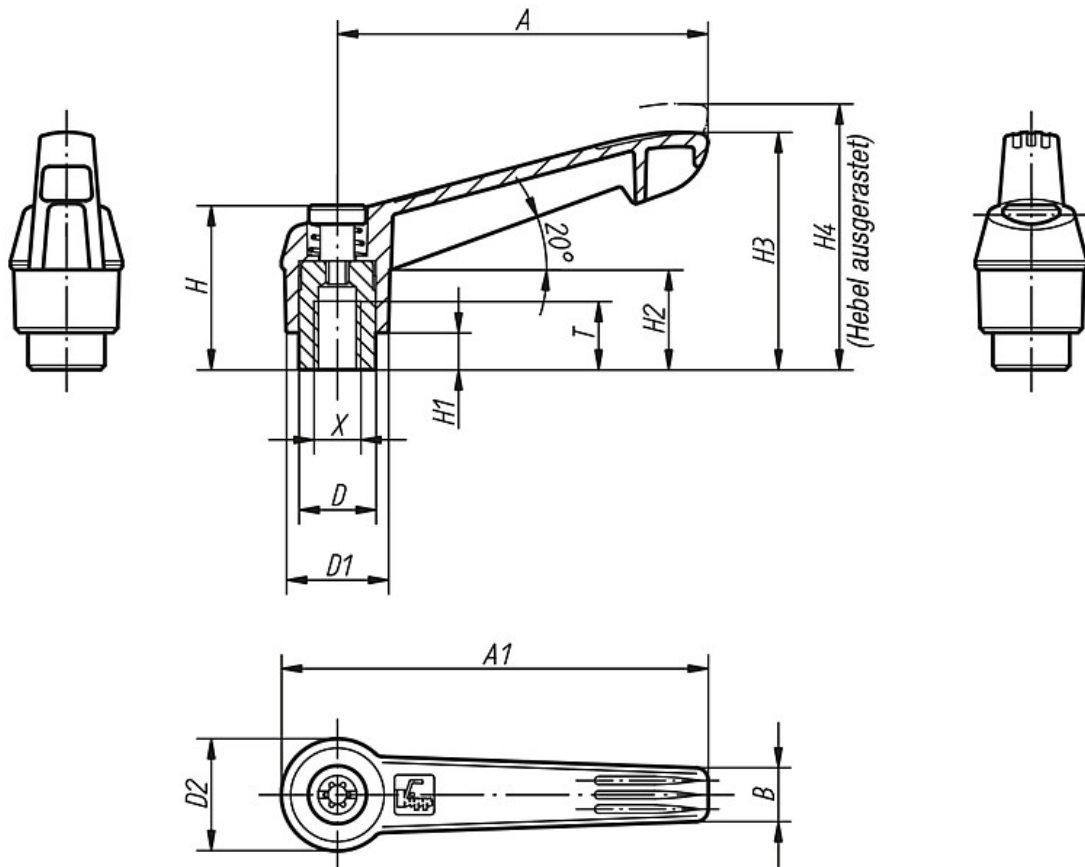
△ An dieser Stelle die gewünschte Klemmhebelfarbe einfügen.

Auf Anfrage:

Weitere Innengewinde sowie Sonderausführungen.

Maß "H1" auf Wunsch in anderen Längen gegen Aufpreis lieferbar.

Zeichnungen



Artikelübersicht

Bestellnummer	Größe	Innen- gewinde X	T	D	D1	D2	H	H1	H2	H3	H4	A	A1	B	Zähne- zahl	Gewicht ca. kg
K0270.104Δ	1	M4	9	10	13	14,5	24,5	4	15	30	33,5	40	47	7,5	16	0,013
K0270.105Δ	1	M5	9	10	13	14,5	24,5	4	15	30	33,5	40	47	7,5	16	0,013
K0270.106Δ	1	M6	9	10	13	14,5	24,5	4	15	30	33,5	40	47	7,5	16	0,013
K0270.206Δ	2	M6	12	13,5	18	19,5	28,5	6,5	17,5	41,5	45,5	65	75	9,5	20	0,029
K0270.208Δ	2	M8	12	13,5	18	19,5	28,5	6,5	17,5	41,5	45,5	65	75	9,5	20	0,029
K0270.308Δ	3	M8	14	16	21,5	23	37	10	24	53,5	58	80	91,5	11	22	0,050
K0270.310Δ	3	M10	14	16	21,5	23	37	10	24	53,5	58	80	91,5	11	22	0,050
K0270.410Δ	4	M10	17	19	25,5	27,5	43	10	26	61	66	95	109	13	24	0,078
K0270.412Δ	4	M12	17	19	25,5	27,5	43	10	26	61	66	95	109	13	24	0,078
K0270.512Δ	5	M12	23	23	30	32,5	49	12	33	72	77	110	126	15,5	26	0,130
K0270.516Δ	5	M16	23	23	30	32,5	49	12	33	72	77	110	126	15,5	26	0,130