

## FG

### Griffserie FG9

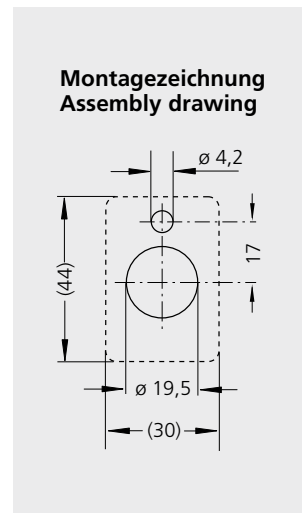
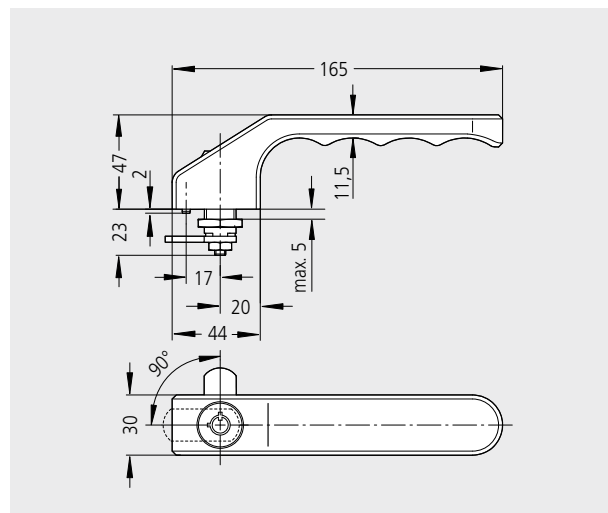
Griffhebel mit Verriegelung für Maschinen und technische Anlagen.

**Werkstoff und Oberfläche:**

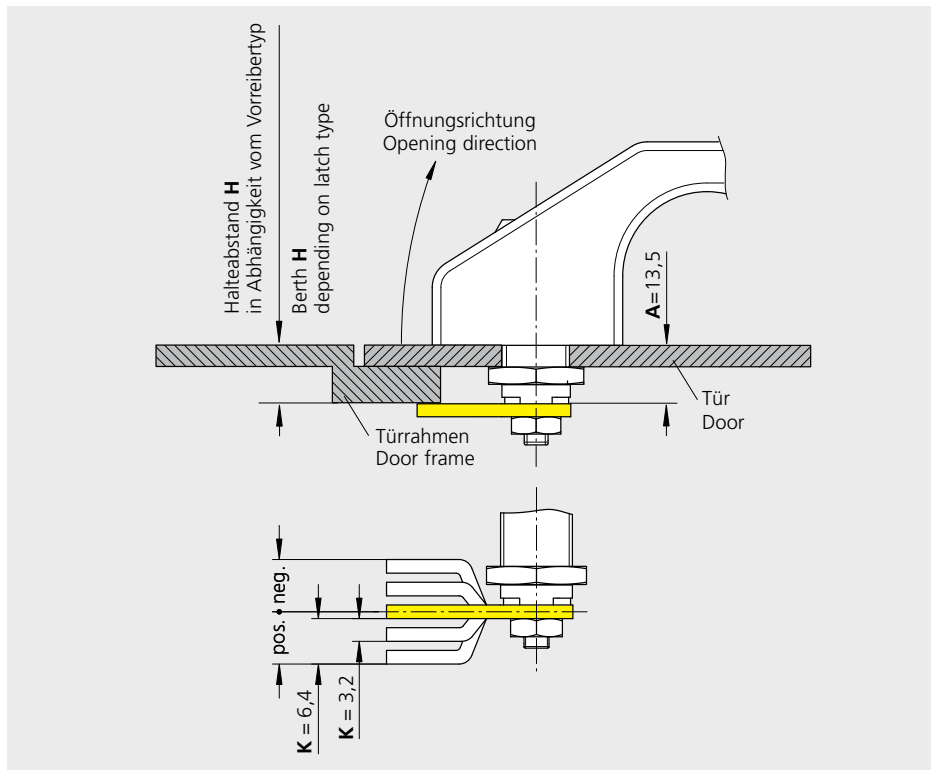
Aluminium AlMgSi 0,5; gleitgeschliffen, mattglänzend, naturfarben oder schwarz eloxiert.

**Konstruktive Merkmale:**

Mechanisches Einsteckschloss zur Verriegelung einschließlich Zylinderstift  $\varnothing 4 \times 10$  mm für Verdrehsicherung. Für Blechstärken bis 5 mm und Klemmbereiche bis max. 19,9 mm geeignet.



Farbausführung Colour version	Bestell-Nr. Order no.
naturfarben natural colour	FG9-30.165.11
schwarz black	FG9-30.165.14



## Handle Series FG9

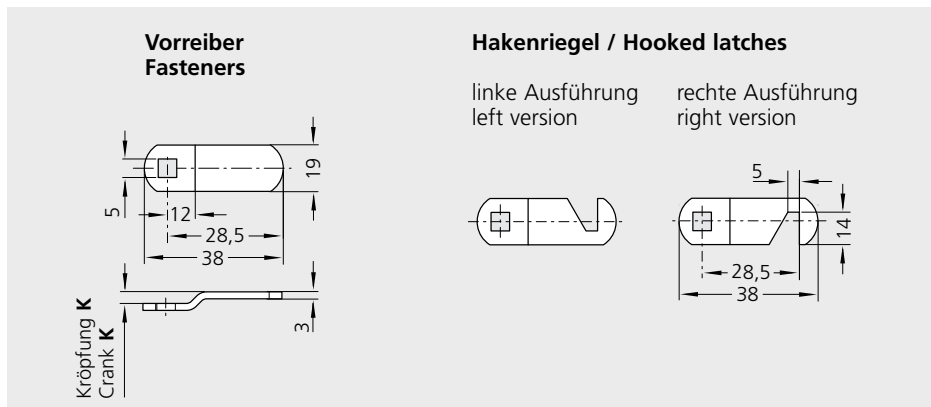
Handle lever for fastening on machines and technical installations.

### Material and surface:

Aluminium AlMgSi 0.5; vibratory ground, natural colour or black anodized with dull bright finish.

### Design advantages:

Mechanical lock for fastening incl. cylindrical pin  $\varnothing 4 \times 10$  mm for anti-twist protection. Suitable for wall thicknesses up to 5 mm and clamping ranges up to max. 19.9 mm.



## Halteriegel für Sicherheitsschloss / Latches for safety lock

						Typ FG9-30.V	Typ FG9-30.H	
						Vorreiber Fasteners	Hakenriegel / Hooked latches links / left rechts / right	
Halteabstand / Berth positiv / positive			negativ / negative			Bestell-Nr. / Order no.	Bestell-Nr. / Order no.	Bestell-Nr. / Order no.
A	K	H	A	K	H			
13,5	+ 0,0	13,5	13,5	- 0,0	13,5	FG9-30.000.V	FG9-30.000.H	FG9-30.000.H
13,5	+ 3,2	16,7	13,5	- 3,2	10,3	FG9-30.003.V	FG9-30.003.HL	FG9-30.003.HR
13,5	+ 6,4	19,9	13,5	- 6,4	7,1	FG9-30.006.V	FG9-30.006.HL	FG9-30.006.HR