

Artikelbeschreibung/Produktabbildungen



Beschreibung

Werkstoff, Ausführung:

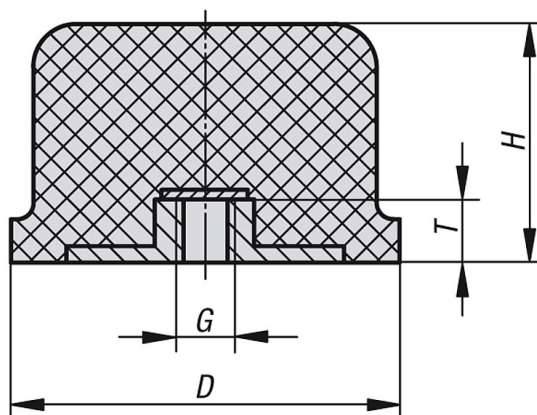
Metallteile Stahl verzinkt, Festigkeit 5.6.

Elastomer Naturkautschuk, Härte mittel, 55° Shore A.

Hinweis:

Gummi-Anschlagpuffer zeichnen sich durch ihre Robustheit und die wirksame Abfederung und Dämpfung von Stößen aus. Die Gummi-Anschlagpuffer eignen sich besonders zur elastischen Wegbegrenzung und zur Abfederung von Stößen bei mobilen und nicht mobilen Aggregaten, Maschinen sowie allgemein als Anschläge.

Zeichnungen



Artikelübersicht

Bestellnummer	D	H	G	T	Gewicht ca. kg
26115-05003555	50	35	M10	8	0,088
26115-08006055	80	60	M12	10	0,308
26115-12509055	125	90	M16	14	0,830