

ART. A592

RASTENHEBEL AUS ZAMAK MIT GEWINDEBUCHSE

MATERIAL:

Hebelkorpus aus druckgegossenem Zamak (Legierung aus Zink, Aluminium, Kupfer).

OBERFLÄCHE:

Glatt. Epoxystaubbeschichtet.

FARBEN:

Glänzend Schwarz (RAL 9005).
Matt Schwarz (RAL 9005).
Orange (RAL 2004).
Rot (RAL 3000).
Metallisiert Grau (RAL 9006).
Grau (RAL 7031).
Blau (RAL 5015).

EINSATZ:

Buchse mit Blindgewindeloch aus Schwarzoxyd-Stahl.

BEFESTIGUNGSSCHRAUBE:

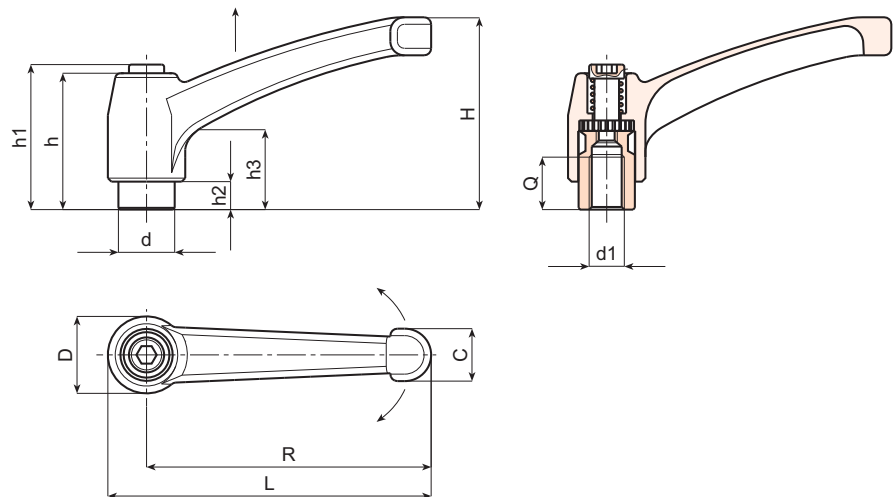
Schraube aus schwarzoxydbehandeltem Stahl mit Sechskantkopf.

FEDER:

Feder aus verzinktem Stahl.

SONDERAUSFÜHRUNG:

- Keine.



Art.	L	R	H	D	d	c	h	h1	h2	h3	d1	Q	Gewicht (gr)
A592043.ZM0401	50	43	30	14	10	9	26	30	5	14	M04	7	30
A592043.ZM0501	50	43	30	14	10	9	26	30	5	14	M05	9	30
A592043.ZM0601	50	43	30	14	10	9	26	30	5	14	M06	9	28
A592065.ZM0601	75	65	45	19	14	13	32	34	7	14	M06	10	76
A592065.ZM0801	75	65	45	19	14	13	32	34	7	14	M08	10	76
A592065.ZM1001	75	65	45	19	14	13	32	34	7	14	M10	9	73
A592080.ZM0801	91	80	57	22	16	16	40	42	8	16	M08	14	134
A592080.ZM1001	91	80	57	22	16	16	40	42	8	16	M10	13	130
A592080.ZM1201	91	80	57	22	16	16	40	42	8	16	M12	12	128
A592094.ZM1201	107	94	65	26	20	18	47	50	10,5	19	M12	20	195
A592094.ZM1401	107	94	65	26	20	18	47	50	10,5	19	M14	20	190
A592094.ZM1601	107	94	65	26	20	18	47	50	10,5	19	M16	20	188
A592108.ZM1401	123	108	75	30	23	20	54	56	12	23	M14	26	298
A592108.ZM1601	123	108	75	30	23	20	54	56	12	23	M16	26	284
A592108.ZM1801	123	108	75	30	23	20	54	56	12	23	M18	25	270

