

BALLENGRIFF MIT UMLEGBAREM DREH- HBALLEN, RUNDBASIS AUS STAHL UND EDELSTAHL

M204 CIN

+135°
-20°

PA6
+GF

UL94
HB

ROHS

INOX

Material:

verstärktes Polymid.
Öl und fettbeständig.

Oberfläche:

Satiniert.

Farben:

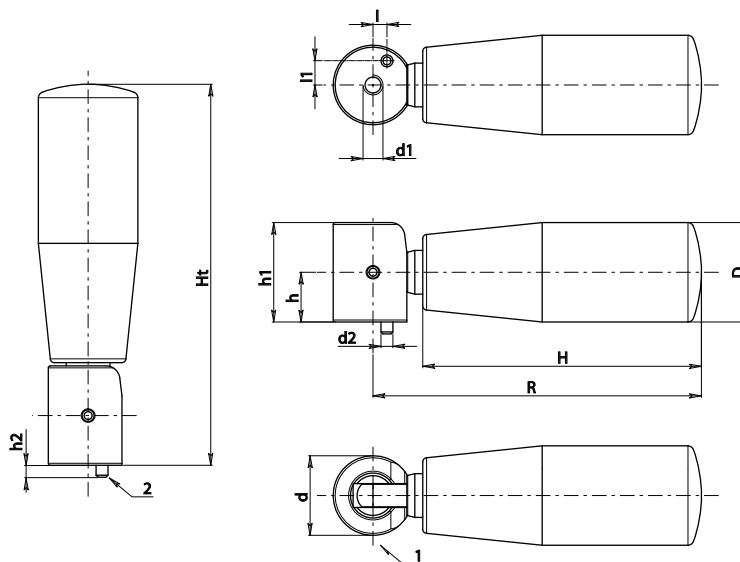
Schwarz (RAL 9011).

Einsätze:

- (1) Mechanismus mit dreh- und umlegbarem Edelstahlstift (AISI 303).
- (2) Bezugsstift aus Edelstahl (AISI 304) DIN934.
- (3) Edelstahlfeder.

SONDERAUSFÜHRUNGEN:

- Auf Anfrage und bei bestimmten Stückzahlen können die Farben gemäß Tabelle auf Seite 11 geliefert werden (Kapitel M).
- Auf Anfrage und ab bestimmten Abnahmemengen kann der Einsatz in brüniertem und gezinntem Stahl oder in Edelstahl 304 geliefert werden.



art.	H	D	d	R	Ht	h	h1	h2	d1	d2	l	l1	g
M20470.TM0501CIN	70	25	20	82,5	96	12,5	25	3	M05	3	3,5	6,1	114

Möglich vorrätiger Warenbestand in %

90% (☺) 40% (☹) 5% (☹)

BOTECO® - © All right reserved - www.boteco.it



BOTECO

M - BALLENGRIFFE