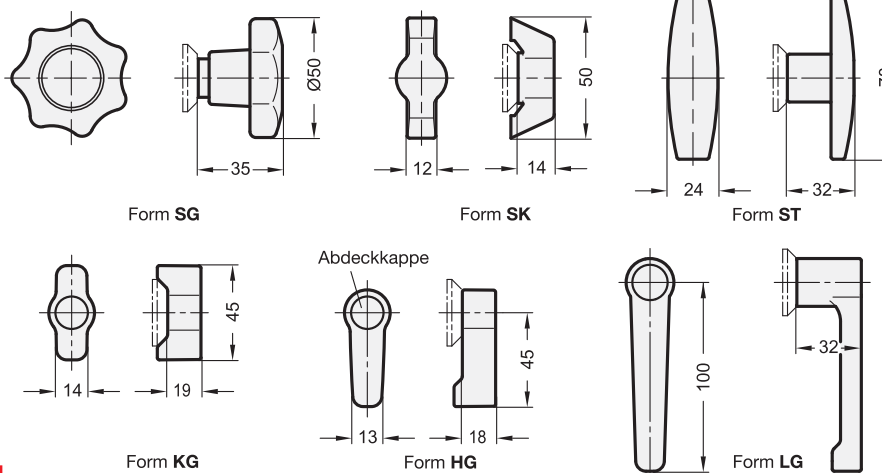


- 1 Form**
- Betätigung
 - SG** mit Sterngriff
 - SK** mit Knebel
 - ST** mit T-Griff
 - RG** mit Rändelgriff GN 7336
 - KG** mit Knebel
 - HG** mit Hebel
 - LG** mit Handgriff (nur mit Anschlagring in SW)



2

Riegelabstand A											d		h	
											Form SG, RG, KG, HG	Form SK, ST, LG	Form SG, RG, KG, HG	Form SK, ST, LG
4	8	13	16	20	24	28	32	36	40	45	28	32	4	6
6	10	14	18	22	26	30	34	38	42	50	28	32	4	6

Ausführung

3

- Verschlussgehäuse
Zink-Druckguss
- Anschlagring
 - verchromt (Standard) —
 - kunststoffbeschichtet
schwarz, RAL 9005, strukturmatt ● **SW**
- sonstige Teile
Stahl verzinkt, blau passiviert
- Bedienelemente
 - Kunststoff (Polyamid PA)
schwarz, matt
(Form SG, SK, ST, RG, KG, HG)
 - Zink-Druckguss
kunststoffbeschichtet
schwarz, RAL 9005, strukturmatt
(Form LG)
- Abdeckkappe (Form RG, KG, HG, LG)
Kunststoff (Polyamid PA)
hellgrau
- *Kunststoff-Eigenschaften* → Seite 1876
- **RoHS**

Hinweis

Die Verriegelungen GN 115 verriegeln durch eine auf 90° begrenzte Drehung der Betätigung, die den Riegel hinter der Zarge zu liegen bringt. Die Anlaufschrägen am Riegel erleichtern das Schließen der Tür.

Durch verschieden gekröpfte Riegel lässt sich ein Riegelabstand A von 4 bis 50 mm abdecken.

Verriegelungen GN 115 werden mit lose beigelegtem Riegel geliefert.

siehe auch...

- *Zusammenstellung der Verriegelungen-Bauarten* → Seite 1072 ff.
- *Verriegelungen GN 115 (Betätigung mit Steckschlüssel)* → Seite 1078
- *Verriegelungen GN 115 (abschließbar)* → Seite 1084
- *Edelstahl-Türverriegelungen GN 115* → Seite 1082 ff.

Bestellbeispiel (verchromter Anschlagring)	1 Form
GN 115-SG-20	2 Riegelabstand A

Bestellbeispiel (schwarzer Anschlagring)	1 Form
GN 115-HG-32-SW	2 Riegelabstand A
	3 Oberfläche