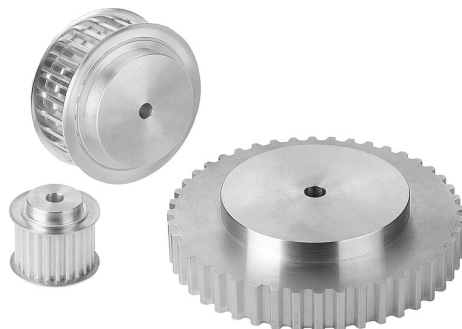


Artikelbeschreibung/Produktabbildungen



Beschreibung

Werkstoff, Ausführung:

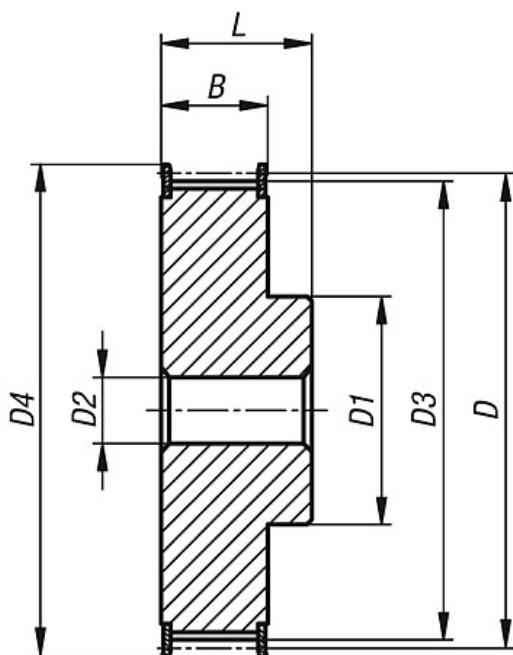
Aluminium, blank.
Bordscheiben Stahl verzinkt.

Hinweis:

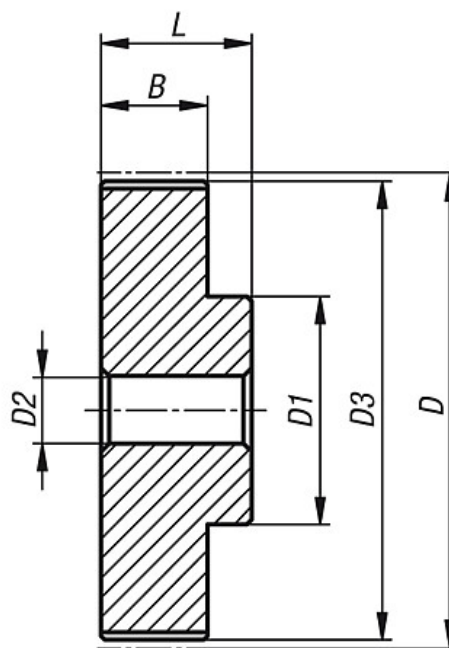
Standard T-Profil nach DIN 7721 T2 mit metrischer Teilung (Verzahnung trapezförmig). Mindestens eine Zahnriemenscheibe muss Bordscheiben aufweisen. Die Zahnriemenscheiben besitzen eine Zentrierbohrung bzw. sind vorgebohrt.

Zeichnungen

Form A



Form B



Artikelübersicht

Bestellnummer für Riemenbreite 10mm	Bestellnummer für Riemenbreite 16mm	Bestellnummer für Riemenbreite 25mm	Form	Zähnezahl	D	D1	D2	D2	D3	D4	B	L
							Vorbohrung	max.				
22002-051010	22002-051610	22002-052510	A	10	15,92	8	-/-/-	5	15,05	19,5	15/21/30	21/27/36
22002-051012	22002-051612	22002-052512	A	12	19,01	10	-/-/-	6	18,25	23	15/21/30	21/27/36
22002-051014	22002-051614	22002-052514	A	14	22,29	13	-/-/-	8	21,45	25	15/21/30	21/27/36
22002-051015	22002-051615	22002-052515	A	15	23,88	16	6/6/6	10	23,05	28	15/21/30	21/27/36
22002-051016	22002-051616	22002-052516	A	16	25,47	18	6/6/6	11	24,6	32	15/21/30	21/27/36
22002-051018	22002-051618	22002-052518	A	18	28,65	19	6/6/6	12	27,8	32	15/21/30	21/27/36
22002-051019	22002-051619	22002-052519	A	19	30,25	22	6/6/6	12	29,4	36	15/21/30	21/27/36
22002-051020	22002-051620	22002-052520	A	20	31,83	23	6/6/6	14	31	36	15/21/30	21/27/36
22002-051022	22002-051622	22002-052522	A	22	35,12	24	6/6/6	15	34,25	38	15/21/30	21/27/36
22002-051024	22002-051624	22002-052524	A	24	38,21	26	6/6/8	15	37,4	42	15/21/30	21/27/36
22002-051025	22002-051625	22002-052525	A	25	39,8	26	6/6/8	15	39	44	15/21/30	21/27/36

Artikelübersicht

Bestellnummer für Riemenbreite 10mm	Bestellnummer für Riemenbreite 16mm	Bestellnummer für Riemenbreite 25mm	Form	Zähnezahl	D	D1	D2 Vorbohrung	D2 max.	D3	D4	B	L
22002-051026	22002-051626	22002-052526	A	26	41,47	26	6/6/8	16	40,6	44	15/21/30	21/27/36
22002-051027	22002-051627	22002-052527	A	27	42,98	30	8/8/8	18	42,2	48	15/21/30	21/27/36
22002-051028	22002-051628	22002-052528	A	28	44,62	32	8/8/8	18	43,75	48	15/21/30	21/27/36
22002-051030	22002-051630	22002-052530	A	30	47,76	34	8/8/8	18	46,95	51	15/21/30	21/27/36
22002-051032	22002-051632	22002-052532	A	32	50,94	38	8/8/8	22	50,1	54	15/21/30	21/27/36
22002-051036	22002-051636	22002-052536	A	36	57,31	38	8/8/8	22	56,45	63	15/21/30	21/27/36
22002-051040	22002-051640	22002-052540	A	40	63,66	40	8/8/8	23	62,85	66	15/21/30	21/27/36
22002-051042	22002-051642	22002-052542	A	42	66,87	40	8/8/8	24	66	71	15/21/30	21/27/36
22002-051044	22002-051644	22002-052544	B	44	70,07	45	8/8/8	26	69,2	-	15/21/30	21/27/36
22002-051048	22002-051648	22002-052548	B	48	76,42	50	4/8/8	28	75,55	-	15/21/30	21/27/36
22002-051060	22002-051660	22002-052560	B	60	95,52	65	4/8/8	35	94,65	-	15/21/30	21/27/36