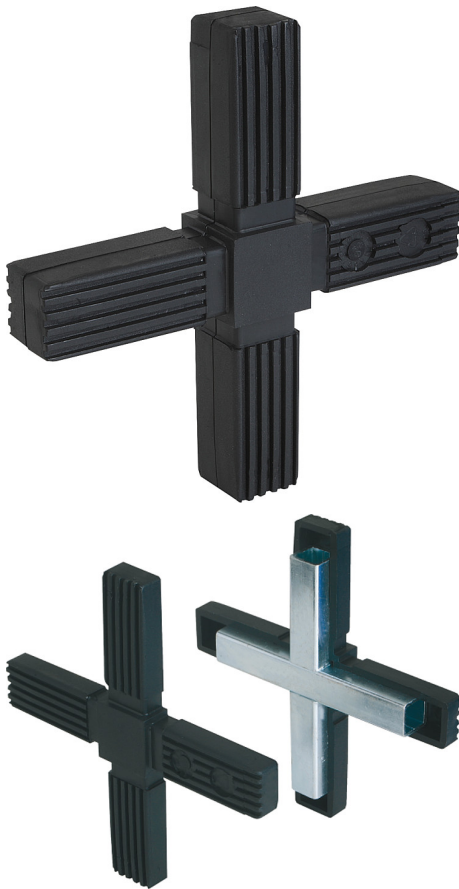


Artikelbeschreibung/Produktabbildungen



**Beschreibung**

**Werkstoff, Ausführung:**

Polyamid PA, schwarz.  
Stahlkerneinlage aus Stahl, verzinkt.

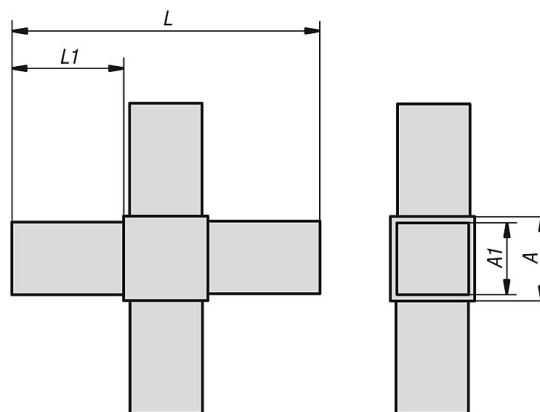
**Hinweis:**

Stecksystem ohne Schrauben. Die Steckverbinder werden einfach in das entsprechende Vierkantrohr eingesteckt. Demontierbar und mehrfach wiederverwendbar.

**Zubehör:**

- Vierkantrohre K0627
- Vierkantrohre mit Steg K0628

Zeichnungen



Artikelübersicht

Bestellnummer	A	A1	L	L1	Passend zu Vierkantrohre
K0618.1201512	20	17	92	36	20 x 20 x 1,5
K0618.1251512	25	22	127	51	25 x 25 x 1,5
K0618.1302012	30	26	124	47	30 x 30 x 2

## Artikelübersicht

---