

Artikelbeschreibung/Produktabbildungen



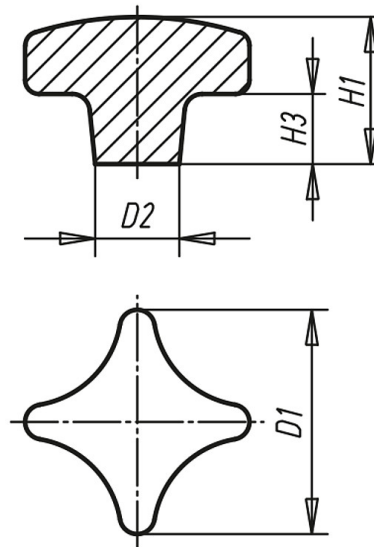
Beschreibung

Werkstoff:
Grauguss GJL 200.

Ausführung:
blank geromelt.

Zeichnungen

Form A
Rohling



Artikelübersicht

Bestellnummer	Ausführung	Form	D1	D2	H1	H3	Gewicht ca. kg Form A
06160-106	geromelt	A	32	12	21	10	0,034
06160-108	geromelt	A	40	14	26	14	0,063
06160-110	geromelt	A	50	18	34	20	0,125
06160-112	geromelt	A	63	20	42	25	0,220
06160-116	geromelt	A	80	25	52	30	0,430
06160-120	geromelt	A	100	32	65	38	0,750