

Artikelbeschreibung/Produktabbildungen



Beschreibung

Werkstoff:

Einsatzstahl oder nichtrostender Stahl.
Form G, Vergütungsstahl vergütet auf HV 390 ±40.

Ausführung:

einsatzgehärtet. Edelstahl-Ausführung ungehärtet, blank.

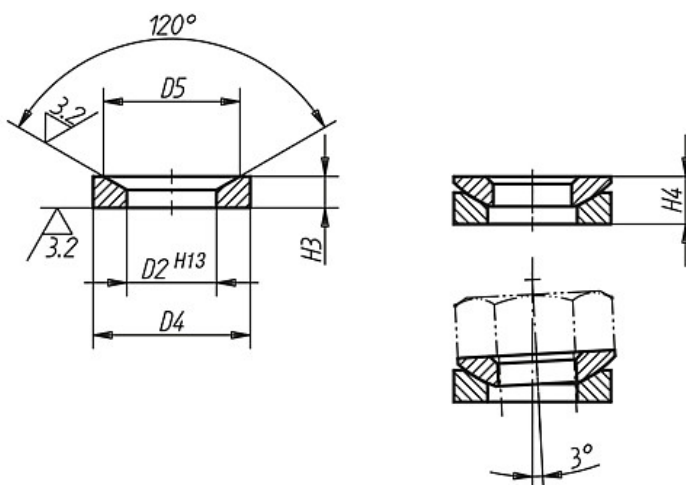
Hinweis:

Für Langlöcher sollten die Kegelpfannen Ausführung G eingesetzt werden.

Belastbarkeitsangaben gelten nicht für Edelstahl-Ausführungen.

Zeichnungen

Form D Kegelpfanne mit $D_4 = D_3$
Form G Kegelpfanne mit $D_4 > D_3$



Artikelübersicht

Bestellnummer Stahl	Bestellnummer Edelstahl	Form	D2	D4	D5	H3	H4 mit Kegelpfanne	für Bolzen Ø	Belastbarkeit max. kN (nur bei statischer Belastung)
K0729.205	-	D	6	10,5	9,25	2,1	3,1	5	-
K0729.206	K0729.0206	D	7,1	12	11	2,8	4	6	9/6
K0729.208	K0729.0208	D	9,6	17	14,5	3,5	5,6	8	17/12
K0729.210	K0729.0210	D	12	21	18,5	4,2	6,3	10	26/16
K0729.212	K0729.0212	D	14,2	24	20	5	8	12	38/24
K0729.214	-	D	16,5	28	24,8	5,6	8,2	14	53
K0729.216	K0729.0216	D	19	30	26	6,2	9,3	16	73/45
K0729.220	K0729.0220	D	23,2	36	31	7,5	11,6	20	117/71
K0729.224	K0729.0224	D	28	44	37	9,5	15	24	168/105
K0729.230	K0729.0230	D	35	56	49	12	18,9	30	269/191
K0729.236	K0729.0236	D	42	68	60	15	23,3	36	394/-
K0729.242	K0729.0242	D	49	78	70	18	28,3	42	542/-
K0729.248	K0729.0248	D	56	92	82	22	35,2	48	714/-
K0729.256	-	D	65	103	92	25	39,7	56	-
K0729.264	-	D	75	120	110	30	46,5	64	-

Artikelübersicht

Bestellnummer Stahl	Bestellnummer Edelstahl	Form	D2	D4	D5	H3	H4 mit Kegelpfanne	für Bolzen Ø	Belastbarkeit max. kN (nur bei statischer Belastung)
K0729.305	-	G	6	15	9,25	2,5	3,5	5	-
K0729.306	K0729.0306	G	7,1	17	11	4	5,2	6	9/6
K0729.308	K0729.0308	G	9,6	24	14,5	5	6,8	8	17/12
K0729.310	K0729.0310	G	12	30	18,5	5	7,1	10	26/16
K0729.312	K0729.0312	G	14,2	36	20	6	9	12	38/24
K0729.314	-	G	16,5	40	24,8	6	8,6	14	53
K0729.316	K0729.0316	G	19	44	26	7	10,1	16	73/45
K0729.320	K0729.0320	G	23,2	50	31	8	12	20	117/71
K0729.324	K0729.0324	G	28	60	37	10	15,5	24	168/105
K0729.330	K0729.0330	G	35	68	49	12	18,7	30	269/191
K0729.336	-	G	42	80	60	12	20,3	36	394/-