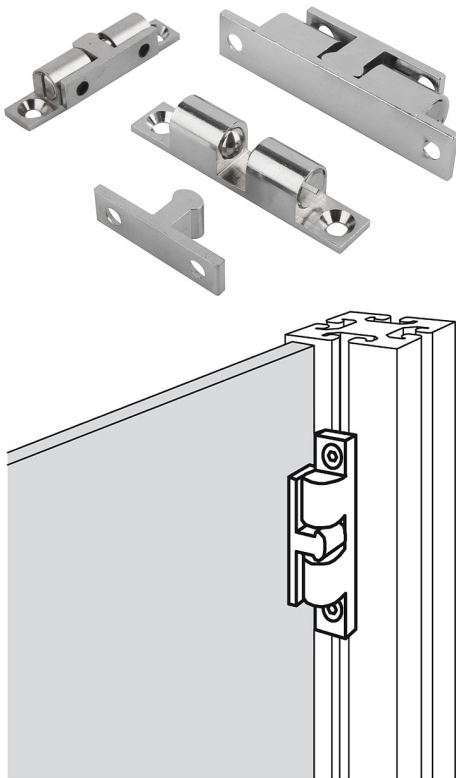


Artikelbeschreibung/Produktabbildungen



Beschreibung

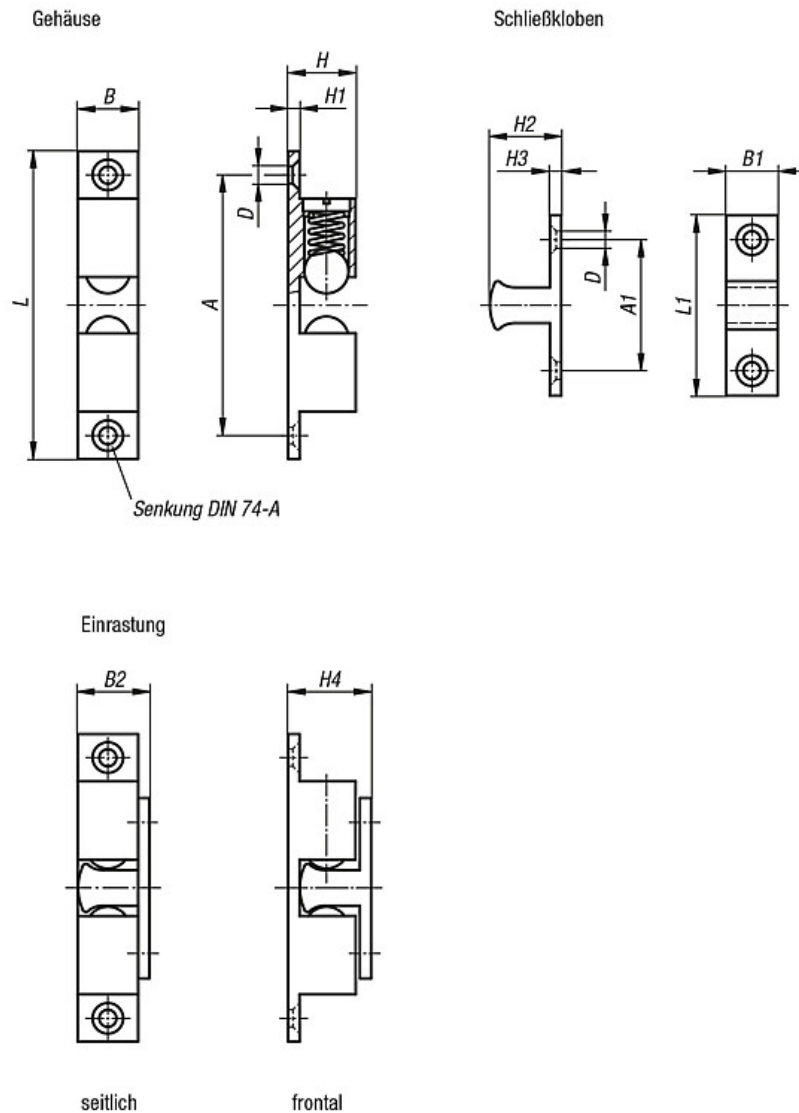
Werkstoff, Ausführung:

Gehäuse und Schließkloben Messing verchromt.
Kugeln und Federn Edelstahl.

Hinweis:

Schnellverschluss für vielseitige Einsatzmöglichkeiten wie das Zuhalten von Türen, Klappen, Blenden und dergleichen. Der Doppelkugelschnäpper besteht aus einem Gehäuse und einem Gegenstück, dem sogenannten Schließkloben, der in das Gehäuse einrastet. Der Schließkloben kann seitlich oder frontal in das Gehäuse eingedrückt werden. Der Einrastdruck ist verstellbar.

Zeichnungen



Artikelübersicht

Bestellnummer	A	A1	B	B1	B2	D	H	H1	H2	H3	H4	L	L1	Gewicht ca. kg
K0583.50	39,8	19,8	8,8	7,6	10,8	3,8	10,6	2	11,2	2	13,2	49	28,8	0,024
K0583.60	50	23,5	11	9	13,5	4,8	13,2	2,4	13,5	2,2	15,5	60	35	0,04
K0583.70	58	30	13	12	15,2	4,8	15	2,4	15,7	2,2	18,1	68,4	40,2	0,065