

Artikelbeschreibung/Produktabbildungen

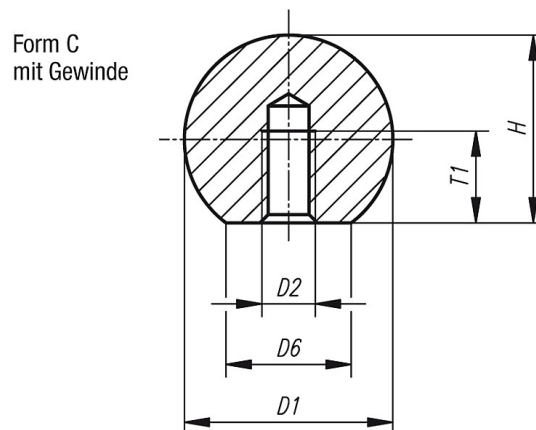


Beschreibung

Werkstoff:
Edelstahl 1.4305 oder Aluminium.

Ausführung:
poliert.

Zeichnungen



Artikelübersicht

Bestellnummer Edelstahl	Bestellnummer Aluminium	Form	D1	D2	~D6	~H	T1 min.
06247-116042	06247-116043	C	16	M4	8	15	7,2
06247-120052	06247-120053	C	20	M5	12	18	9,1
06247-125062	06247-125063	C	25	M6	15	22,5	11
06247-132082	06247-132083	C	32	M8	18	29	14,5
06247-140102	06247-140103	C	40	M10	22	37	18
06247-150122	06247-150123	C	50	M12	28	46	21