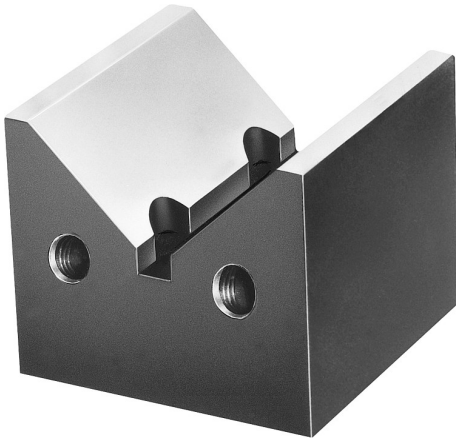


Artikelbeschreibung/Produktabbildungen

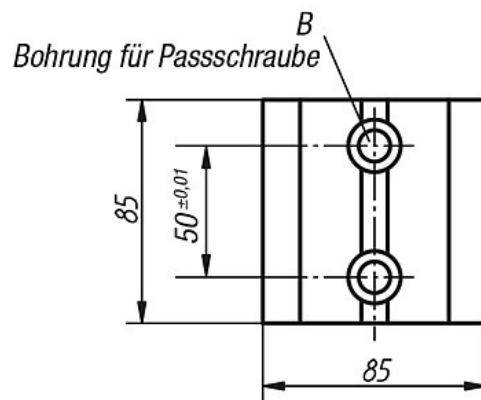
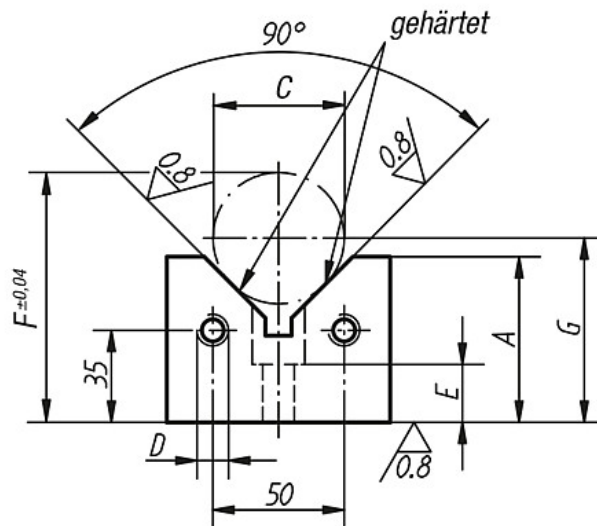


Beschreibung

Werkstoff:
Vergütungsstahl.

Ausführung:
brüniert.
Prismen- und Auflageflächen geschliffen.

Zeichnungen



Artikelübersicht

Bestellnummer	A	B Ø für Passschraube	C min.	C max.	C Prüf-Ø	D	E	F	G	Dazugehörige Passschrauben	Gewicht ca. kg
K0819.60012063	63	12 F7	15	80	50±0,003	M12	22	95,071	$C/2 \times \sqrt{2} + 34,716$	K0815.112055	2,825
K0819.60012075	75	12 F7	15	100	70±0,003	M12	22	124,142	$C/2 \times \sqrt{2} + 39,645$	K0815.112055	3,17
K0819.60016063	63	16 F7	15	80	50±0,003	M16	25	95,071	$C/2 \times \sqrt{2} + 34,716$	K0815.116065	2,69
K0819.60016075	75	16 F7	15	100	70±0,003	M16	25	124,142	$C/2 \times \sqrt{2} + 39,645$	K0815.116065	2,995