

Artikelbeschreibung/Produktabbildungen



**Beschreibung**

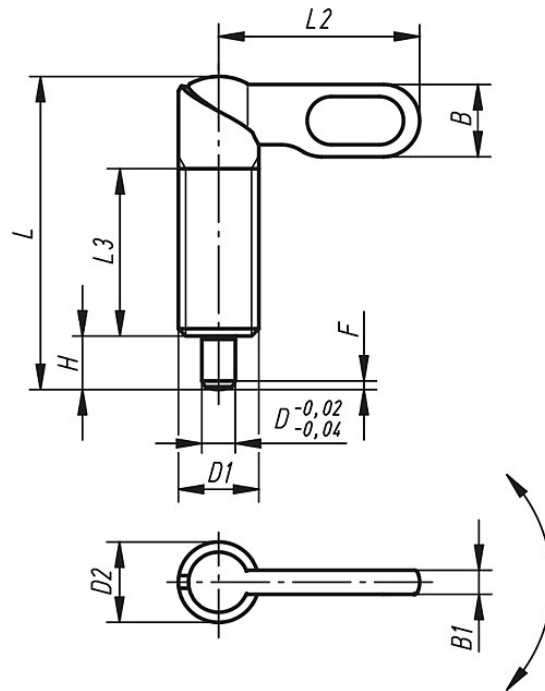
**Werkstoff:**  
Edelstahl 1.4305.

**Ausführung:**  
blank. Raststift geschliffen, nicht gehärtet.

**Hinweis:**  
Sperrriegel werden eingesetzt, wenn der Raststift zeitweise nicht vorstehen darf.  
Durch Drehen des Riegels um 180° wird der Raststift eingezogen.  
Eine Rastkerbe bewirkt, dass der Riegel in dieser Stellung gehalten wird.

Zeichnungen

Form A  
Griff unbeschichtet  
ohne Mutter



Artikelübersicht

Bestellnummer	Form	D	D1	D2	L	L2	L3	B	B1	H	F x 30°	Federkraft Anfang F1 ca. N	Federkraft Ende F2 ca. N
K0637.1040410	A	4	M10	10	38	25	20	9	3	6	1	8	14
K0637.1040510	A	5	M10	10	38	25	20	9	3	6	1,3	8	14
K0637.1040610	A	6	M10	10	38	25	20	9	3	6	1,8	8	14
K0637.10404101	A	4	M10x1	10	38	25	20	9	3	6	1	8	14
K0637.10405101	A	5	M10x1	10	38	25	20	9	3	6	1,3	8	14

**Artikelübersicht**

Bestellnummer	Form	D	D1	D2	L	L2	L3	B	B1	H	F x 30°	Federkraft Anfang F1 ca. N	Federkraft Ende F2 ca. N
K0637.10406101	A	6	M10x1	10	38	25	20	9	3	6	1,8	8	14
K0637.1040512	A	5	M12	12	46,8	30	25	10,8	3,6	8	1,3	8	15
K0637.1040612	A	6	M12	12	46,8	30	25	10,8	3,6	8	1,8	8	15
K0637.1040812	A	8	M12	12	46,8	30	25	10,8	3,6	8	2,3	8	15
K0637.10405121	A	5	M12x1,5	12	46,8	30	25	10,8	3,6	8	1,3	8	15
K0637.10406121	A	6	M12x1,5	12	46,8	30	25	10,8	3,6	8	1,8	8	15
K0637.10408121	A	8	M12x1,5	12	46,8	30	25	10,8	3,6	8	2,3	8	15
K0637.1040616	A	6	M16	16	60,4	40	32	14,4	4,8	10	1,8	15	35
K0637.1040816	A	8	M16	16	60,4	40	32	14,4	4,8	10	2,3	15	35
K0637.1041016	A	10	M16	16	60,4	40	32	14,4	4,8	10	2,8	15	35
K0637.10406161	A	6	M16x1,5	16	60,4	40	32	14,4	4,8	10	1,8	15	35
K0637.10408161	A	8	M16x1,5	16	60,4	40	32	14,4	4,8	10	2,3	15	35
K0637.10410161	A	10	M16x1,5	16	60,4	40	32	14,4	4,8	10	2,8	15	35
K0637.1040820	A	8	M20	20	70	50	35	18	6	12	2,3	20	60
K0637.1041020	A	10	M20	20	70	50	35	18	6	12	2,8	20	60
K0637.1041220	A	12	M20	20	70	50	35	18	6	12	3	20	60
K0637.10408201	A	8	M20x1,5	20	70	50	35	18	6	12	2,3	20	60
K0637.10410201	A	10	M20x1,5	20	70	50	35	18	6	12	2,8	20	60
K0637.10412201	A	12	M20x1,5	20	70	50	35	18	6	12	3	20	60