

Artikelbeschreibung/Produktabbildungen



Beschreibung

Werkstoff:

Stahl, Festigkeitsklasse 5.8.

Ausführung:

brüniert. Raststift gehärtet und geschliffen.

Hinweis:

Sperrriegel werden eingesetzt, wenn der Raststift zeitweise nicht vorstehen darf.

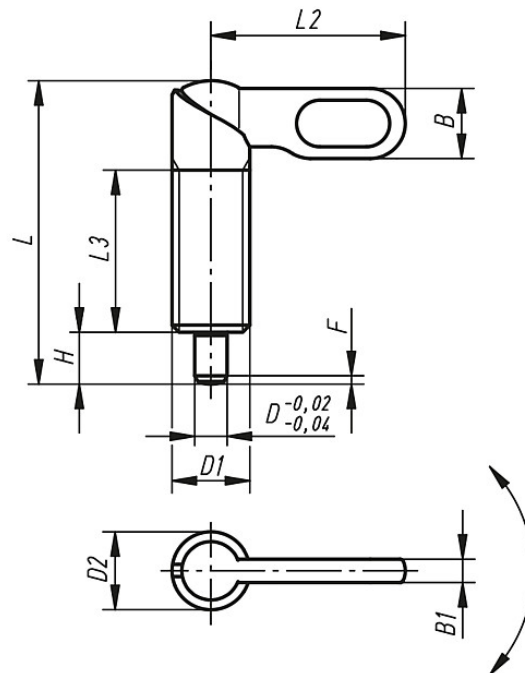
Durch Drehen des Riegels um 180° wird der Raststift eingezogen.

Eine Rastkerbe bewirkt, dass der Riegel in dieser Stellung gehalten wird.

Zeichnungen

Form A
Griff unbeschichtet
ohne Mutter

Form C
Griff pulverbeschichtet
ohne Mutter



Artikelübersicht

Bestellnummer Form A	Bestellnummer Form C	D	D1	D2	L	L2	L3	B	B1	H	F x 30°	Federkraft Anfang F1 ca. N	Federkraft Ende F2 ca. N
K0348.040410	K0348.060410	4	M10	10	38	25	20	9	3	6	1	8	14
K0348.040510	K0348.060510	5	M10	10	38	25	20	9	3	6	1,3	8	14
K0348.040610	K0348.060610	6	M10	10	38	25	20	9	3	6	1,8	8	14
K0348.0404101	K0348.0604101	4	M10x1	10	38	25	20	9	3	6	1	8	14
K0348.0405101	K0348.0605101	5	M10x1	10	38	25	20	9	3	6	1,3	8	14
K0348.0406101	K0348.0606101	6	M10x1	10	38	25	20	9	3	6	1,8	8	14
K0348.040512	K0348.060512	5	M12	12	46,8	30	25	10,8	3,6	8	1,3	8	15
K0348.040612	K0348.060612	6	M12	12	46,8	30	25	10,8	3,6	8	1,8	8	15
K0348.040812	K0348.060812	8	M12	12	46,8	30	25	10,8	3,6	8	2,3	8	15
K0348.0405121	K0348.0605121	5	M12x1,5	12	46,8	30	25	10,8	3,6	8	1,3	8	15
K0348.0406121	K0348.0606121	6	M12x1,5	12	46,8	30	25	10,8	3,6	8	1,8	8	15
K0348.0408121	K0348.0608121	8	M12x1,5	12	46,8	30	25	10,8	3,6	8	2,3	8	15
K0348.040616	K0348.060616	6	M16	16	60,4	40	32	14,4	4,8	10	1,8	15	35
K0348.040816	K0348.060816	8	M16	16	60,4	40	32	14,4	4,8	10	2,3	15	35
K0348.041016	K0348.061016	10	M16	16	60,4	40	32	14,4	4,8	10	2,8	15	35
K0348.0406161	K0348.0606161	6	M16x1,5	16	60,4	40	32	14,4	4,8	10	1,8	15	35
K0348.0408161	K0348.0608161	8	M16x1,5	16	60,4	40	32	14,4	4,8	10	2,3	15	35
K0348.0410161	K0348.0610161	10	M16x1,5	16	60,4	40	32	14,4	4,8	10	2,8	15	35
K0348.040820	K0348.060820	8	M20	20	70	50	35	18	6	12	2,3	20	60
K0348.041020	K0348.061020	10	M20	20	70	50	35	18	6	12	2,8	20	60
K0348.041220	K0348.061220	12	M20	20	70	50	35	18	6	12	3	20	60
K0348.0408201	K0348.0608201	8	M20x1,5	20	70	50	35	18	6	12	2,3	20	60
K0348.0410201	K0348.0610201	10	M20x1,5	20	70	50	35	18	6	12	2,8	20	60
K0348.0412201	K0348.0612201	12	M20x1,5	20	70	50	35	18	6	12	3	20	60

Artikelübersicht
