

Artikelbeschreibung/Produktabbildungen


Beschreibung
Werkstoff:

Gehäuse Stahl.
Kunststoffkäfig.
Kugeln Stahl.

Hinweis:

Die Linearkugellager entsprechen der Serie 3 nach ISO 10285. Mit beidseitiger Dichtung. Die Linearkugellager sind mit einem Kunststoffkäfig ausgestattet. Dieser sorgt für einen leisen Lauf und hervorragende Laufeigenschaften. Mit Flansch zur direkten Montage am Gehäuse.

Empfohlene Toleranzen:

Welle: h6

Gehäuse: H7

Linearkugellager mit beidseitiger Dichtung sollten vor dem Einbau gefettet werden.

Die angegebenen Tragzahlen gelten bei Einsatz von gehärteten und geschliffenen Wellen.

Temperaturbereich:

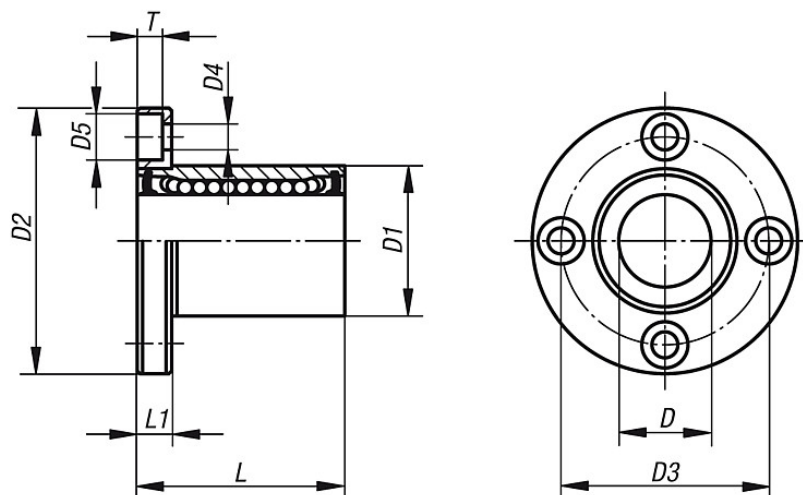
-20 °C bis +80 °C.

Zubehör:

Präzisionsführungswellen 21595.

Befestigungsschrauben 07160.

Zeichnungen



Artikelübersicht

Bestellnummer	D	D1	D2	D3	D4	D5	L	L1	T	Tragzahlen dynamisch N	Tragzahlen statisch N	Gewicht ca. kg
21518-1202	12	22	42	32	4,5	7,5	32	6	4,1	520	790	0,090
21518-1602	16	26	46	36	4,5	7,5	36	6	4,1	590	910	0,120
21518-2002	20	32	54	43	5,5	9	45	8	5,1	880	1400	0,190
21518-2502	25	40	62	51	5,5	9	58	8	5,1	1000	1600	0,340
21518-3002	30	47	76	62	6,6	11	68	10	6,1	1600	2800	0,550