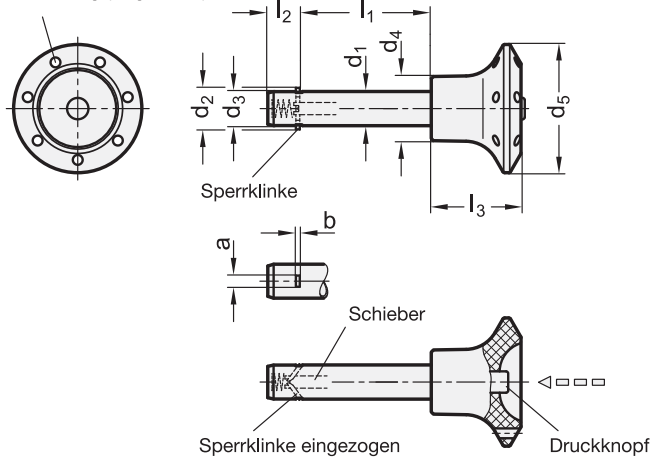
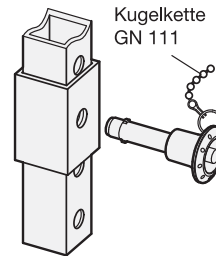


Bohrung für Schlüsselring (Kugelliste)



Anwendungsbeispiel



1

2

$d_1 -0,1$	$l_1 +0,4$ Kleinmaß										a	b	d_2	d_3	d_4	d_5	l_2	l_3	Belastbarkeit in kN \approx (zweischrittige Scherbeanspruchung) Hinweis beachten
6	10	12	16	20	25	30	35	40	45	50	2,3	0,5	7,5 +0,5	5,9	15	30	7	21	14
8	16	20	25	30	35	40	45	50	-	-	2,8	0,6	10 +0,5	7,9	15	30	8,4	21	28
10	20	25	30	35	40	45	50	60	-	-	3,3	1	12 +1	9,9	18	34	9,8	26	38
12	25	30	35	40	45	50	60	70	80	-	3,8	1	14 +1	11,9	18	34	11,3	26	61
16	30	35	40	45	50	60	70	80	-	-	4,8	1,2	19 +1	15,9	22	40	14,2	32	113
20	30	35	40	45	50	60	70	80	-	-	4,8	1,2	23 +1	19,8	25	40	14,8	33	187

Ausführung

- Bolzen
Stahl
verzinkt, blau passiviert
- Sperrklinke
Edelstahl-Blech
nichtrostend, 1.4301
- Griffknopf
Kunststoff (Polyamid PA)
- schwarzgrau
- temperaturbeständig bis 80 °C
- Druckknopf / Schieber
Kunststoff (Polyacetal POM)
- Druckknopf: rot
- temperaturbeständig bis 80 °C
- Druckfeder
Edelstahl
nichtrostend, 1.4310
- Kunststoff-Eigenschaften → Seite 1876
- Edelstahl-Eigenschaften → Seite 1883
- RoHS

Zubehör

- Kugellisten GN 111 / GN 111.5 → Seite 1054
- Halteseile GN 111.2 → Seite 1056
- Spiral-Halteseile GN 111.4 → Seite 1055

Hinweis

Steckbolzen mit Axialsicherung GN 114.2 werden zum schnellen Fixieren, Verbinden und Sichern verschiedener Bauelemente eingesetzt. Eine typische Anwendung sind Lagerbolzen, die häufig montiert und wieder demontiert werden müssen.

Die rechteckigen Sperrklinken aus Edelstahl-Blech halten den Steckbolzen axial in der Bohrung. Mit dem Druckknopf werden diese eingezogen und nach dem Loslassen stellt die Druckfeder sie wieder in die Sperrstellung zurück.

Die in der Tabelle angegebenen Werte für die Belastbarkeit bei Scherbeanspruchung sind theoretisch ermittelte Richtwerte. Sie sind unverbindlich unter Ausschluss jeglicher Haftung. Sie stellen generell keine Beschaffenheitszusage dar. Ob ein Produkt für den jeweiligen Einsatz geeignet ist, muss in jedem Einzelfall vom Anwender ermittelt werden.

siehe auch...

- Zusammenstellung der Bauarten Bolzen mit Axialsicherung → Seite 906 ff.
- Steckbolzen GN 214.2 (mit Zugring) → Seite 916

Bestellbeispiel

GN 114.2-10-60

1 d_1

2 l_1