

## Artikelbeschreibung/Produktabbildungen



### Beschreibung

**Werkstoff:**

Pressenständer Stahlguss.  
Schubstangenspanner siehe K0088.

**Ausführung:**

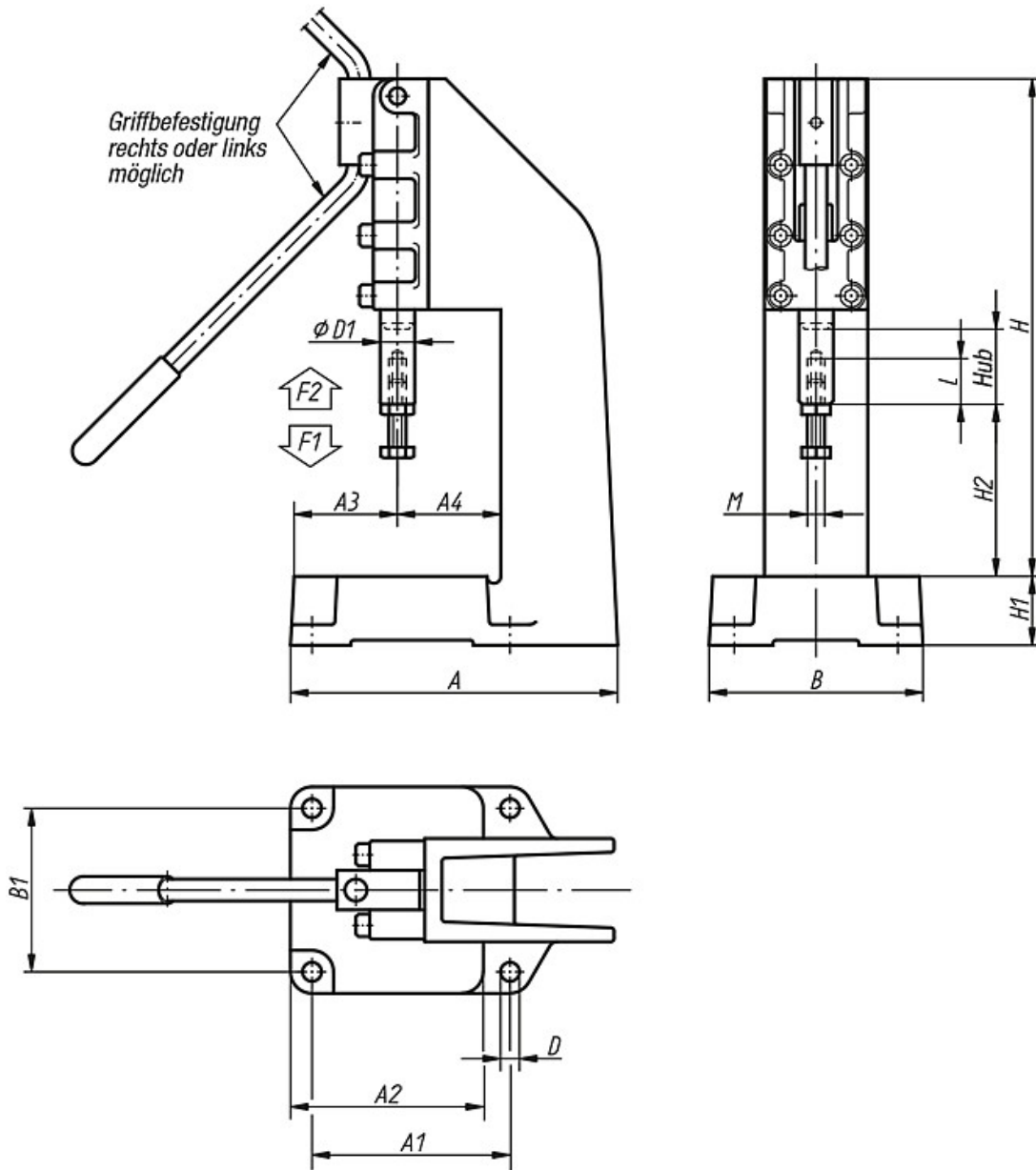
Pressenständer schwarz lackiert.  
Schubstangenspanner siehe K0088.

**Hinweis:**

Die Schubstangenspanner mit umsteckbarem Handhebel können als kompletter Montagesatz nachbestellt werden. Technische Daten und Spannkraften siehe K0088.

Zubehör siehe K0088, K0099, K0101, K0102, K0103, K0106.

Zeichnungen



Artikelübersicht

Bestellnummer	A	A1	A2	A3	A4	B	B1	D	D1	H	H1	H2	L	M	Hub	Handkraft N	Haltekraft F2 N	Öffnungswinkel Griff
K0095.0600	150	95	94	50	50	100	80	9	14	202	30	75	30	M8	32	140	6000	185°
K0095.1200	192	115	112	60	60	120	95	11	20	290	40	100	40	M10	50	150	12000	185°
K0095.2500	238	145	142	75	75	150	125	11	25	418	50	120	60	M12	75	170	25000	185°

Bestellnummer:	Schubstange ausgefahren / Spannkraft F1 N
K0095.0600	5 mm / 1100 N, 10 mm / 700N, 15mm / 750N, 20mm / 800N, 25mm / 850N, 30mm / 1460N, 31mm / 1900N, 32mm / 5800N
K0095.1200	5 mm / 1670 N, 10 mm / 900N, 15mm / 730N, 20mm / 700N, 25mm / 720N, 30mm / 850N, 35mm / 1000N, 40mm / 1100N, 45mm / 1500N, 48mm / 2200N, 49mm / 2900N, 50mm / 9300N

## Artikelübersicht

Bestellnummer	Schubstange ausgefahren / Spannkraft F1 N
<b>K0095.2500</b>	10 mm / 1000N, 20mm / 720N, 30mm / 600N, 40mm / 700N, 50mm / 880N, 60mm / 1180N, 70mm / 1900N, 72mm / 2300N, 74mm / 3530N, 75mm / 11000N