

Artikelbeschreibung/Produktabbildungen



Beschreibung

Werkstoff:

Verbindungsrohr aus Aluminium EN AW-6060.
Griffschenkel aus Polyamid glaskugelverstärkt.

Ausführung:

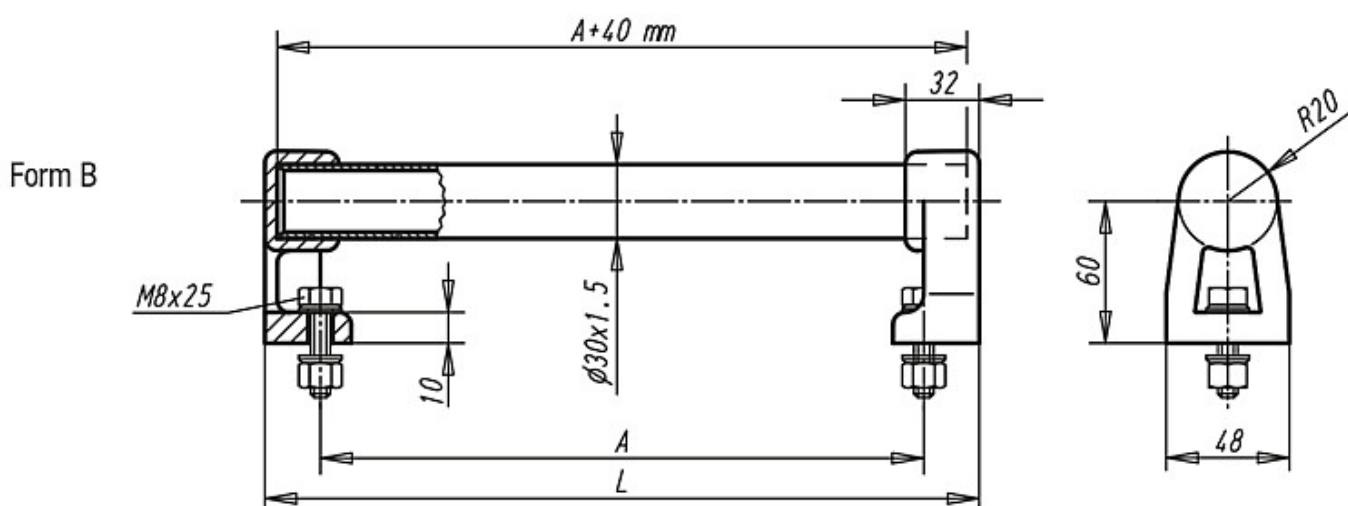
Verbindungsrohr naturfarben eloxiert oder mit geriffeltem Kunststoffüberzug.

Hinweis:

Die Griffschenkel haben im Bereich der Rohraufnahme 2 bzw. 4 Dreikant-PVC-Profile. Beim Eindrücken des Verbindungsrohres werden diese abgeschabt und bewirken einen passgenauen Sitz.

Schwarz verzinkte Befestigungsschrauben sowie passende Unterlegscheiben und Muttern werden mitgeliefert.

Zeichnungen



Artikelübersicht

Bestellnummer geriffelter Kunststoffüberzug	Bestellnummer naturfarben eloxiert	Form	A	L	Tragkraft N	Gewicht ca. kg
06939-150302	06939-150303	B	150	200	1000	0,118
06939-300302	06939-300303	B	300	350	1000	0,167
06939-400302	06939-400303	B	400	450	1000	0,200
06939-200302	06939-200303	B	200	250	1000	0,135
06939-500302	06939-500303	B	500	550	1000	0,232