

Artikelbeschreibung/Produktabbildungen



**Beschreibung**

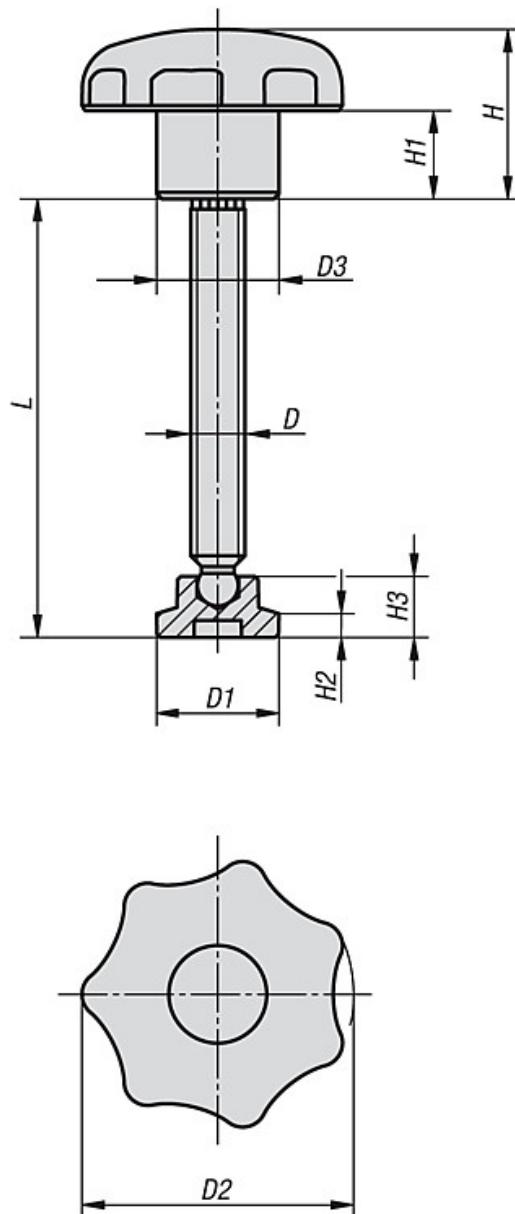
**Werkstoff, Ausführung:**

Sterngriff: Thermoplast, schwarz. Buchse Stahl, verzinkt und blau chromatiert.  
Gewindestift: Stahl, Festigkeitsklasse 5.8, brüniert.  
Druckstück: Kunststoff PA 6, schwarz.

**Hinweis:**

Das Druckstück wird lose mitgeliefert. Dieses kann durch einfaches Eindrücken mit der Gewindestift verbunden werden.

Zeichnungen



## Artikelübersicht

Bestellnummer	D	D1	D2	D3	L	H	H1	H2	H3
<b>K0394.06053</b>	M6	15	32	14	53,8	20	10	2,5	7,6
<b>K0394.08064</b>	M8	18	40	18	64,6	25	13	3,5	9
<b>K0394.10070</b>	M10	21	50	22	70,1	32	17	4	11
<b>K0394.12086</b>	M12	25	63	26	86	40	21	5	13