

## Artikelbeschreibung/Produktabbildungen



### Beschreibung

**Werkstoff:**

Duroplast PF 31, schwarz.  
Buchse Stahl, verzinkt.

**Ausführung:**

entgratet und hochglanzpoliert.

**Hinweis:**

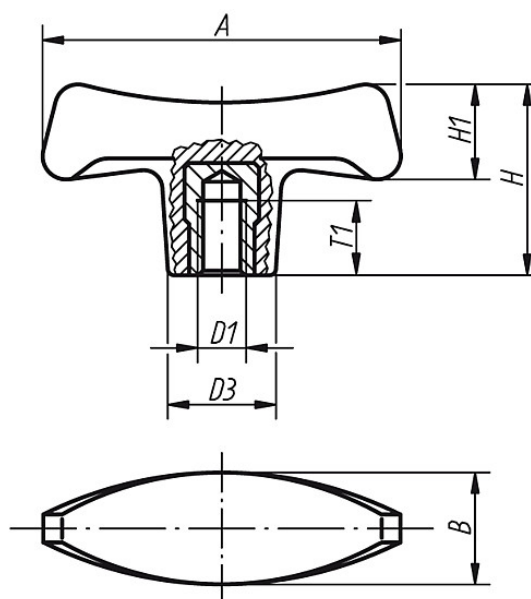
Bei den Ausführungen K0181.17008 und K0181.18008 ist die Buchse aus Stahl, verkupfert.

**Auf Anfrage:**

Weitere Farben.

## Zeichnungen

T-Griff  
mit Innengewinde



## Artikelübersicht

Bestellnummer	Ausführung	A	B	D1	D3	H	H1	T1	Gewicht ca. kg
K0181.17006	Innengewinde	70	22	M6	19,6	38,8	20,2	12	0,035
K0181.17008	Innengewinde	70	22	M8	19,6	38,8	20,2	14	0,041
K0181.17010	Innengewinde	70	22	M10	19,6	38,8	20,2	14	0,040
K0181.18008	Innengewinde	80	25	M8	22,3	44	23	14	0,053
K0181.18010	Innengewinde	80	25	M10	22,3	44	23	22	0,056
K0181.19010	Innengewinde	90	28	M10	25	49,6	26	22	0,072
K0181.19012	Innengewinde	90	28	M12	25	49,6	26	21	0,082

## Artikelübersicht

---