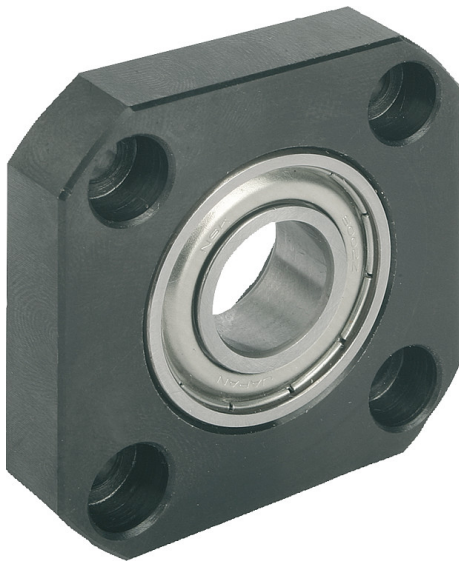


Artikelbeschreibung/Produktabbildungen



Beschreibung

Werkstoff:

Gehäuse Stahl.

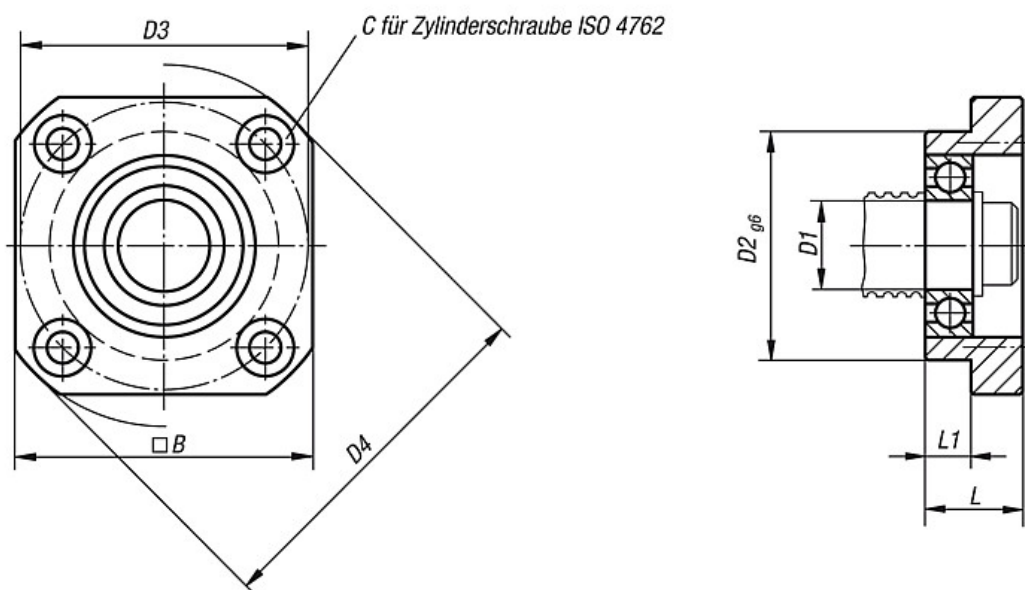
Ausführung:

Gehäuse brüniert.

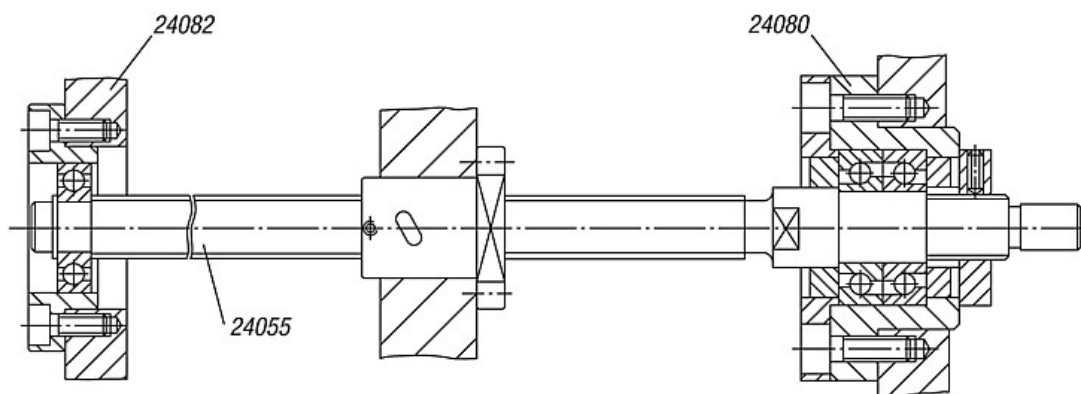
Hinweis:

Die Loslagereinheit ist mit der Festlagereinheit 24080 abgestimmt. Die Loslagereinheiten bestehen aus einem Gehäuse mit Rillenkugellager das sich axial der Längenausdehnung der Spindel anpasst.

Zeichnungen



Loßlager außen, Festlager innen angebaut



Artikelübersicht

Bestellnummer	Größe	B	C	D1	D2	D3	D4	L	L1	Gewicht ca. kg
24082-010	10	35	M3	8	28	35	43	12	5	0,060
24082-012	12	42	M4	10	34	42	52	15	8	0,120
24082-015	15	52	M5	15	40	50	63	17	8	0,150
24082-020	20	68	M6	20	57	70	85	20	9	0,380