

Artikelbeschreibung/Produktabbildungen

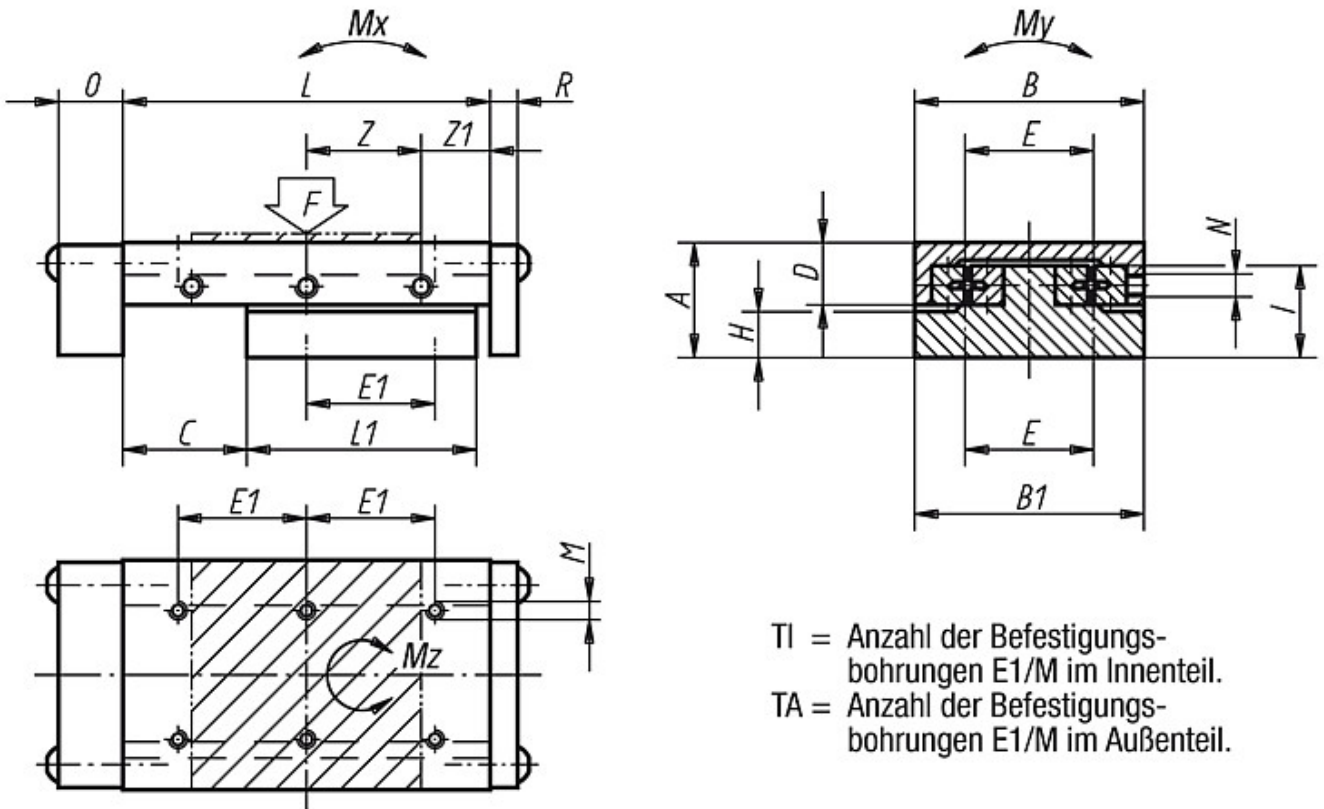


**Beschreibung**

**Werkstoff:**  
GJL 250 geschliffen.

**Hinweis:**  
Schlittenführung auf Anfrage in Aluminium erhältlich.  
F = Tragfähigkeit bei dynamischem oder statischem Lastfall.  
Die angegebenen zulässigen Belastungswerte (F) sind für eine Lebensdauer von 1 Million Hübten ausgelegt.  
Die Drehmomentwerte gelten nur bei mittig stehendem Schlitten.

Zeichnungen



Artikelübersicht

Bestellnummer	A	B	B1	C	D	E	E1	$T_I$	$T_A$	H	I	L	L1	M	N	O	R	Z	Z1	F (N)	$M_x$ Nm	$M_y$ Nm	$M_z$ Nm	Gewicht ca. kg
21038-040090	20	40	39,5	40	13	30	15	6	8	6,5	13	90	45	M3	M3	12	3	15x2	30	77	1	3	2	0,500
21038-050105	25	50	49,5	25	17	28	28	6	8	7,5	18	105	75	M4	M3	14	6	25x2	27,5	623	9	14	15	1,020
21038-060180	25	60	59,5	75	17	34	34	6	12	7,5	18	180	100	M4	M4	14	6	25x3	52,5	349	9	17	16	1,660
21038-100260	40	100	99,5	100	27,5	86	86	4	6	12	28	260	150	M6	M6	15	6	50x2	80	990	37	80	69	6,130

## Artikelübersicht

---