

Artikelbeschreibung/Produktabbildungen



Beschreibung

Werkstoff:

Handrad Grauguss.
Ballengriff Stahl.

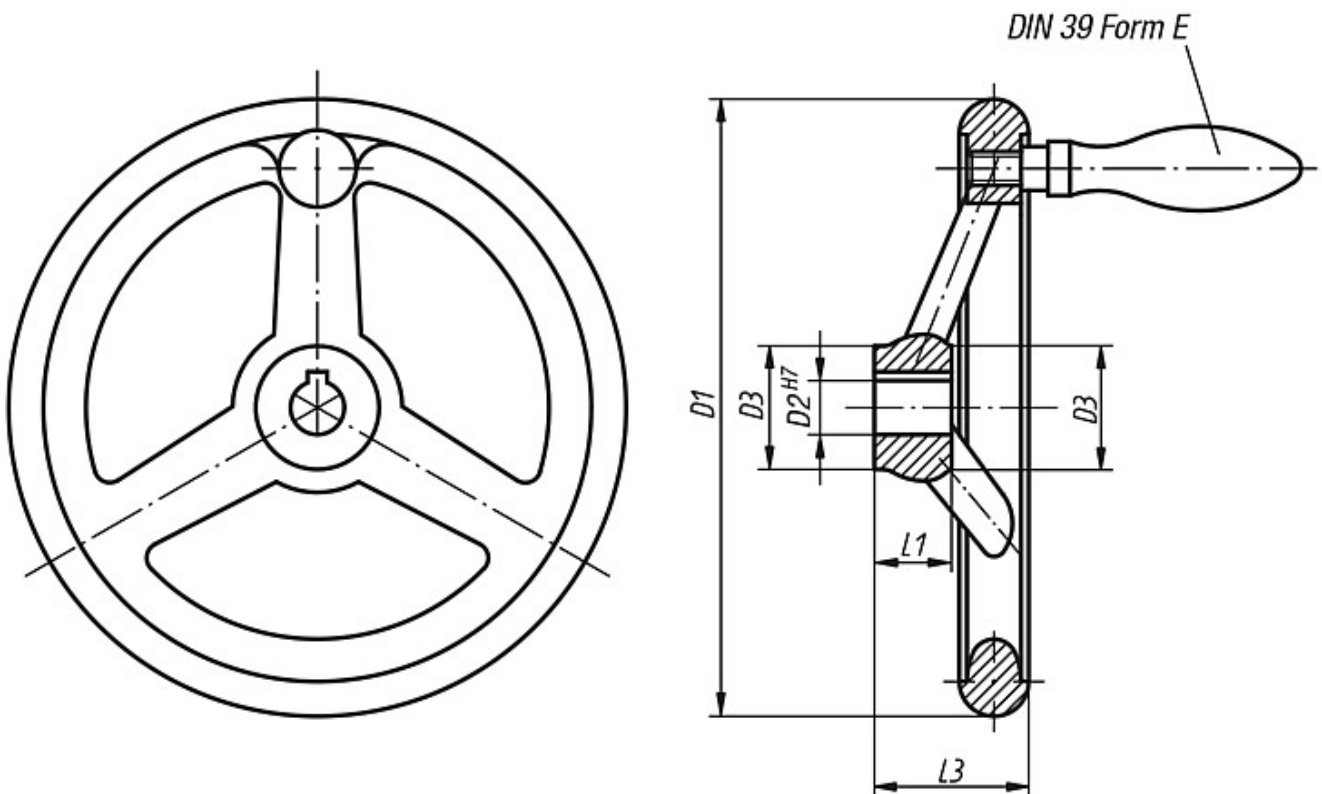
Ausführung:

Radkranz gedreht und poliert.
Rund- und Planlauf des Radkranzes unter IT 12.

Auf Anfrage:

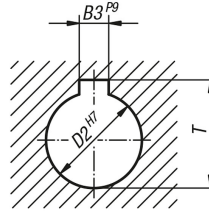
Naben mit Innenvierkant oder kunststoffbeschichtete Handräder.

Zeichnungen



Zeichnungen

Nabennut nach DIN 6885-1



Artikelübersicht

Bestellnummer Nabe ohne Nut	Bestellnummer Nabe mit Nut	D1	D2 Reihe 1	D2 Reihe 2	D3	L1	L3	B3 Reihe 1	B3 Reihe 2	T Reihe 1	T Reihe 2	Anzahl der Speichen	feststehender Ballengriff DIN 39 Form E	Gewicht ca. kg
06271-2080X10	06271-3080X10	80	10	-	24	16	29	3	-	11,4	-	3	ø16 x M6 x 50	0,400
06271-2080X12	06271-3080X12	80	-	12	24	16	29	-	4	-	13,8	3	ø16 x M6 x 50	0,400
06271-2100X10	06271-3100X10	100	10	-	26	17	33	3	-	11,4	-	3	ø16 x M6 x 50	0,650
06271-2100X12	06271-3100X12	100	-	12	26	17	33	-	4	-	13,8	3	ø16 x M6 x 50	0,650
06271-2125X12	06271-3125X12	125	12	-	28	18	36	4	-	13,8	-	3	ø20 x M8 x 64	0,890
06271-2125X14	06271-3125X14	125	-	14	28	18	36	-	5	-	16,3	3	ø20 x M8 x 64	0,890
06271-2140X14	06271-3140X14	140	14	-	30	19	39	5	-	16,3	-	3	ø20 x M8 x 64	1,090
06271-2140X16	06271-3140X16	140	-	16	30	19	39	-	5	-	18,3	3	ø20 x M8 x 64	1,090
06271-2160X14	06271-3160X14	160	14	-	32	20	40	5	-	16,3	-	3	ø25 x M10 x 80	1,530
06271-2160X16	06271-3160X16	160	-	16	32	20	40	-	5	-	18,3	3	ø25 x M10 x 80	1,530
06271-2180X16	06271-3180X16	180	16	-	35	22	43	5	-	18,3	-	3	ø25 x M10 x 80	1,780
06271-2180X18	06271-3180X18	180	-	18	35	22	43	-	6	-	20,8	3	ø25 x M10 x 80	1,780
06271-2200X18	06271-3200X18	200	18	-	38	24	45	6	-	20,8	-	3	ø25 x M10 x 80	2,480
06271-2200X22	06271-3200X22	200	-	22	38	24	45	-	6	-	24,8	3	ø25 x M10 x 80	2,480
06271-2250X22	06271-3250X22	250	22	-	45	28	50	6	-	24,8	-	5	ø32 x M12 x 100	4,610
06271-2250X26	06271-3250X26	250	-	26	45	28	50	-	8	-	29,3	5	ø32 x M12 x 100	4,610
06271-2315X26	06271-3315X26	315	26	-	53	33	56	8	-	29,3	-	5	ø32 x M12 x 100	6,760
06271-2315X30	06271-3315X30	315	-	30	53	33	56	-	8	-	33,3	5	ø32 x M12 x 100	6,760
06271-2400X30	06271-3400X30	400	30	-	65	38	63	8	-	33,3	-	5	ø36 x M16 x 112	11,030
06271-2400X34	06271-3400X34	400	-	34	65	38	63	-	10	-	37,3	5	ø36 x M16 x 112	11,030
06271-2500X34	06271-3500X34	500	34	-	78	45	72	10	-	37,3	-	5	ø36 x M16 x 112	17,530
06271-2500X40	06271-3500X40	500	-	40	78	45	72	-	12	-	43,3	5	ø36 x M16 x 112	17,530