

Produktmerkmale:

- Hakenspanner haben für einfache Einstellung Gewinde am Haken
- Mit patentiertem Lifter für komfortable Einhandbedienung
- DESTACO® Toggle Lock Plus Version verfügbar
- Edelstahl Version als **-SS** Modell

Anwendungsbereiche:

- Verschließen von Formen, Türen, Deckel, Abdeckungen
- Montieren

Außerdem verfügbar:

- Spanner mit längerem Haken sind auf Anfrage erhältlich: 25mm, 50mm, 100mm länger als Standardhaken
- Bei Bestellungen mit längerem Haken, bitte **-M-25**, **-M-50**, oder **-M-100** am Ende der Artikelnummer ergänzen. Z.B.: 330-**M-50**

International patentiert

330
330-SS



351
351-SS



351-B
351-BSS
mit schmalen
Fuß



351-R
mit DESTACO®
Toggle Lock
Plus



371
371-SS



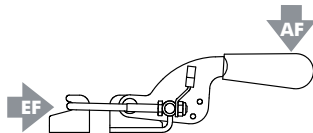
371-R
mit
DESTACO®
Toggle Lock
Plus



381
381-SS



Technische Informationen | Halte- und Spannkraft



Modell	Max. Haltekraft	Gewicht	EF:AF	Spannweg	Ersatzbügel	Verstellbereich
330	900 N [200 lbf]	0,11kg [0.24lb]	17:1	59,7 [2.35]	330103	7.4 [0.29]
330-SS					330903	
351	1670 N [375 lbf]	0,28kg [0.61lb]	21:1	101,6 [4.00]	351103	12.4 [0.49]
351-SS	2000 N [450 lbf]				351903	
351-B	1670 N [375 lbf]				351103	
351-BSS					351903	
351-R	0,36kg [0.8lb]				351103	
371	3340 N [750 lbf]	0,69kg [1.53lb]	36:1	136,7 [5.38]	371103	23.9 [0.94]
371-SS					371903	
371-R					0,85kg [1.88lb]	
381	4450 N [1000 lbf]	1,16kg [2.56lb]	37:1	155,7 [6.13]	381103	29.7 [1.17]
381-SS					381903	

EF = Spannkraft, AF = Handkraft

330, 351, 371, 381 SERIE

Verschlussspanner | Abmessungen | -SS/-B/-BSS

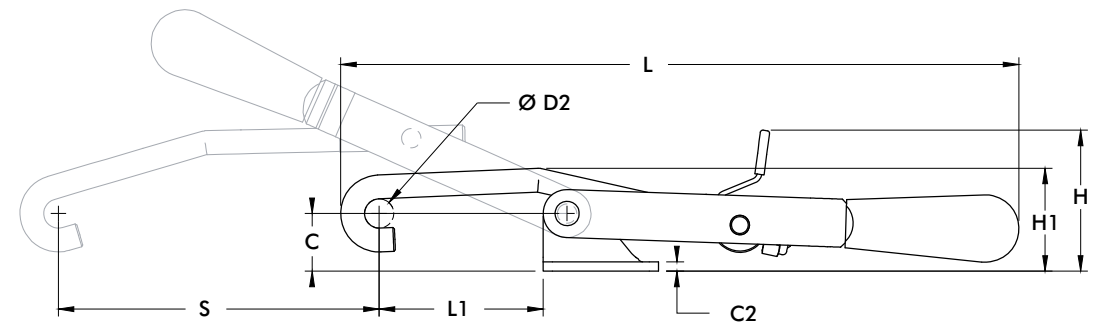
330
330-SS



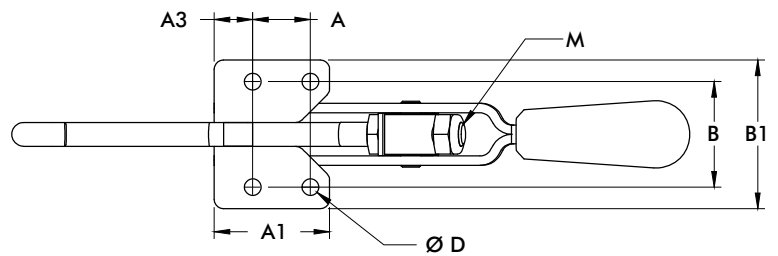
351
351-SS



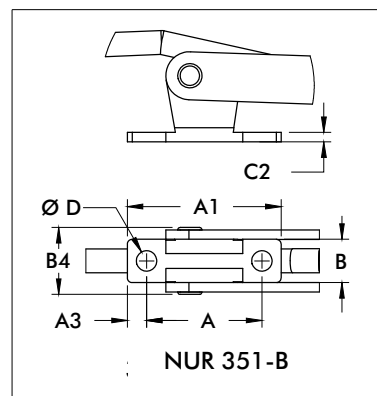
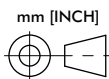
371
371-SS



381
381-SS



351-B
351-BSS
mit schmalen
Fuß



Modell	A	A1	A3	B
330	[0.50]	[1.00]	[0.25]	[1.22]
330-SS	12,7	25,4	6,4	30,9
351	[0.75]	[1.50]	[0.50]	[1.37]
351-SS	19,1	38,1	12,7	34,8
351-B	[1.50]	[2.00]	[0.25]	[0.56]
351-BSS	38,1	38,1	6,4	14,3
371	[1.25]	[1.94]	[0.34]	[1.94]
371-SS	31,8	49,2	8,7	49,2
381	[1.13]	[2.13]	[0.50]	[2.37]
381-SS	28,6	54,1	12,7	60,3

Modell	B1	B4	C	C2	Ø D	Ø D2	H	H1	L	L1 Max	M	S
330	[1.69]	-	[0.56]	[0.12]	[0.22]	[0.32]	[1.43]	[0.89]	[6.01]	[1.70]	M5	[2.35]
330-SS	42,9	-	14,2	3,1	5,6	8,1	36,2	22,6	152,7	43,3		59,7
351	[1.93]	-	[0.75]		[0.22]		[1.83]	[1.34]		[2.13]	M8	[4.00]
351-SS	49,1	-	19,1	[0.12]	5,5	[0.38]	46,6	34	[8.82]	54,2		
351-B	-	[0.87]	[0.86]		[0.27]		[1.94]	[1.45]		[1.63]		
351-BSS	-	22,1	21,8	3,1	6,7	9,7	49,3	36,8		41,4		
371	[2.63]	-	[1.42]		[0.34]	[0.50]	[2.58]	[2.23]	[11.89]	[2.81]	M10	[5.38]
371-SS	66,7	-	36,1	[0.16] 4	8,7	12,7	65,6	56,5	302	71,5		
381	[3.38]	-	[1.81]		[0.41]	[0.62]	[2.90]	[2.71]	[13.45]	[3.13]	M12	[6.13]
381-SS	85,9	-	46	[0.19]	4,7	10,3	73,6	68,8	341,7	79,5		