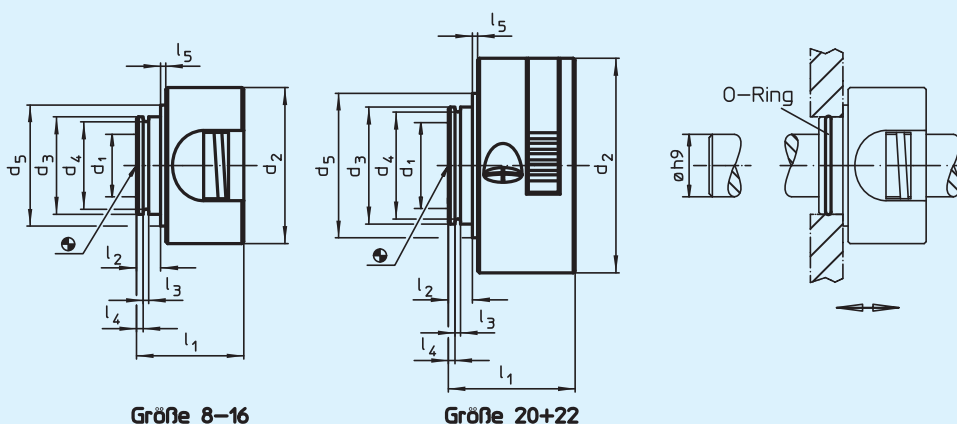


EH 25071.

Stellringe

mit Schnellverstellung



Größe 8–16

Größe 20+22

Werkstoff:

Grundkörper: • Thermoplast PA 6, schwarz

Innenteile: • Rostfreier Stahl

O-Ring: • NBR

Hinweis:

Zum Positionieren, Klemmen, Spannen und als Schnellverstellung auf Wellen. Durch Einhand-Bedienung in Zugrichtung schnell, selbstklemmend und vibrationsfest montierbar. Temperatureinsatzbereich bis max. 80 °C.

Best.-Nr.	d ₁ +0,1	d ₂	d ₃	d ₄	d ₅	l ₁	l ₂	l ₃	l ₄	l ₅	Haltekraft axial, einseitig F N	μ g
25071.0008	8	40	25	22,4	31	27,5	7	1,7	3,15	0,5	250	31
25071.0010	10	40	25	22,4	31	27,5	7	1,7	3,15	0,5	250	30
25071.0012	12	40	25	22,4	31	27,5	7	1,7	3,15	0,5	350	30
25071.0015	15	40	25	22,4	31	27,5	7	1,7	3,15	0,5	350	28
25071.0016	16	40	25	22,4	31	27,5	7	1,7	3,15	0,5	380	27
25071.0020	20	55	30	27,4	37	32,5	7	1,7	2,65	0,5	320	51
25071.0022	22	55	30	27,4	37	32,5	7	1,7	2,65	0,5	320	50

Best.-Nr.	Ausführung	d	verwendbar für Größe	μ g
25071.0052	O-Ring	22 x 1,5	8 - 16	0,17
25071.0054		27 x 1,5	20 + 22	0,20

