

Beschreibung

- Optionale Gehäuse Montagewinkel
- Frontschnelltrennung
- Befestigungsteile inbegriffen

Hinweise

- Seitenspezifische Schienenmontage
- Falls nicht anders angegeben, sind die genannten Tragkräfte die maximal erreichbaren, bei einem Paar seitlich montierten Führungen mit 450 mm Schienenabstand.

3308

Material

Stahl verzinkt, hell passiviert

Lastwert

Bis 68 kg

Auszug

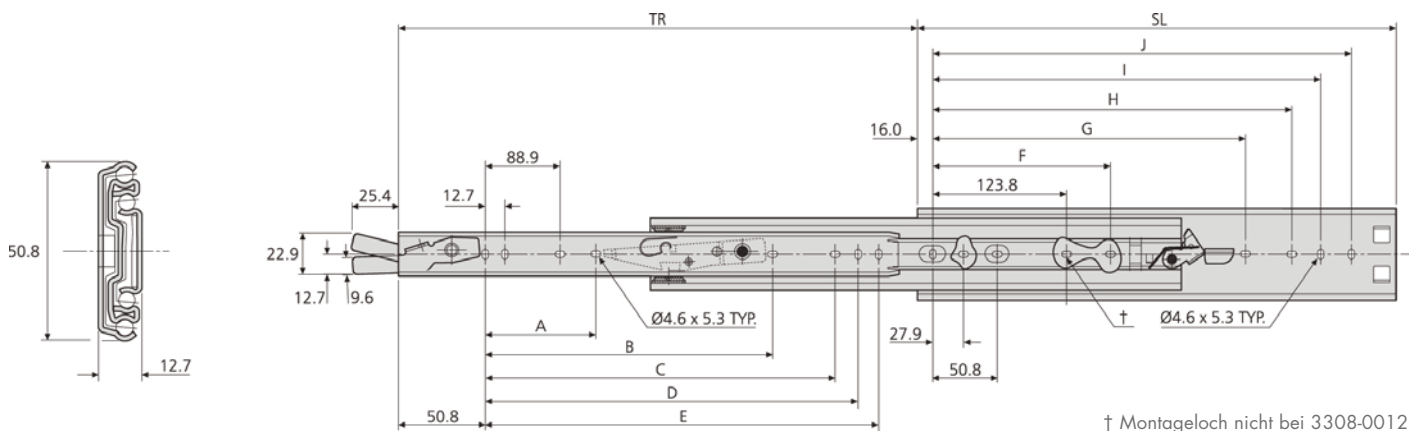
Überauszug

Verriegelung

In ausgezogener und in eingefahrener Position

Profil

H = 50,8 mm, B = 12,7 mm



† Montageloch nicht bei 3308-0012

| 3308 | SL | TR | A | B | C | D | E | F | G | H | I | J | W | L |
|---------------|-----|-----|-------|-------|-------|-------|-------|-------|-------|-------|-------|-------|------|----|
| | mm | mm | mm | mm | mm | mm | mm | mm | mm | mm | mm | mm | kg | kg |
| DZ3308-0012-2 | 305 | 330 | - | - | 200,1 | 212,8 | 225,5 | - | - | 209,5 | 234,9 | 260,3 | 1,32 | 68 |
| DZ3308-0014-2 | 356 | 381 | - | - | 250,9 | 263,6 | 276,3 | - | - | 260,3 | 285,7 | 311,1 | 1,54 | 67 |
| DZ3308-0016-2 | 406 | 432 | - | - | 301,7 | 314,4 | 327,1 | - | - | 311,1 | 336,5 | 361,9 | 1,75 | 67 |
| DZ3308-0018-2 | 457 | 483 | 143,0 | 279,4 | 352,5 | 365,2 | 377,9 | 177,8 | 314,4 | 361,9 | 387,3 | 412,7 | 1,96 | 66 |
| DZ3308-0020-2 | 508 | 533 | 168,4 | 330,2 | 403,3 | 416,0 | 428,7 | 203,2 | 365,2 | 412,7 | 438,1 | 463,5 | 2,19 | 66 |
| DZ3308-0022-2 | 559 | 584 | 193,8 | 381,0 | 454,1 | 466,8 | 479,5 | 228,6 | 416,0 | 463,5 | 488,9 | 514,3 | 2,37 | 64 |
| DZ3308-0024-2 | 610 | 635 | 219,2 | 431,8 | 504,9 | 517,6 | 530,3 | 254,0 | 466,8 | 514,3 | 539,7 | 565,1 | 2,63 | 61 |
| DZ3308-0026-2 | 660 | 686 | 244,6 | 482,6 | 555,7 | 568,4 | 581,1 | 279,4 | 517,6 | 565,1 | 590,5 | 615,9 | 2,86 | 58 |
| DZ3308-0028-2 | 711 | 737 | 270,0 | 533,4 | 606,5 | 619,2 | 631,9 | 304,8 | 568,4 | 615,9 | 641,3 | 666,7 | 3,05 | 55 |