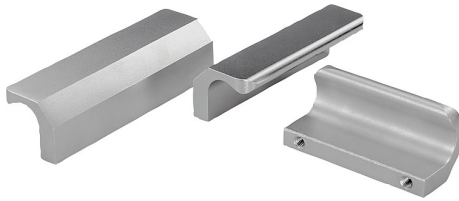


Artikelbeschreibung/Produktabbildungen



Beschreibung

Werkstoff:

Profil-Edelstahl, Edelstahl 1.4404.

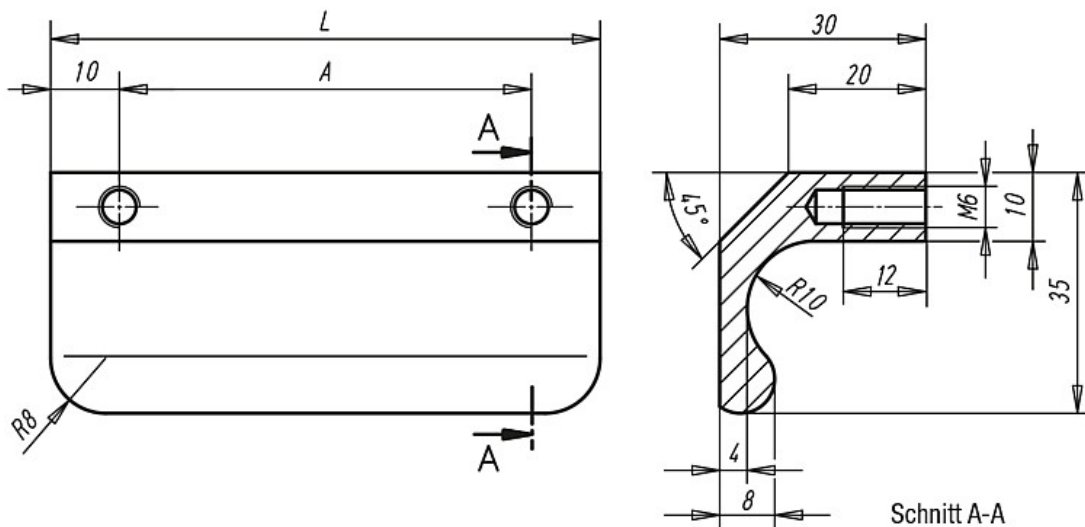
Ausführung:

gestrahlt und mattglänzend elektropoliert.

Auf Anfrage:

Beliebige andere Längen.

Zeichnungen



Artikelübersicht

Bestellnummer	A	L	Tragkraft N	Gewicht ca. kg
K0233.06006	60	80	1000	0,248
K0233.08006	80	100	1000	0,310
K0233.10006	100	120	1000	0,373
K0233.13006	130	150	1000	0,467