

## ART. J182

### VERSTELLBARER HAKENVERSCHLUSS AUS STAHL UND EDELSTAHL – MIT ÖSE FÜR DAS VORHÄNGESCHLOSS

**MATERIAL:**

**VERSION J180:** Verstellbarer Hakenverschluss mit Öse für Vorhängeschloss, aus gestanztem, verzinktem Stahl.

**VERSION J180 CIN:** Verstellbarer Hakenverschluss mit Öse für Vorhängeschloss, aus gestanztem Edelstahl. (AISI 303).

**OBERFLÄCHE:**

**Version J182:** Standard verzinkt.

**Version J182 CIN:** Natur.

**ACHTUNG:** Das Schließteil muss getrennt vom Hakenverschluss bestellt werden.

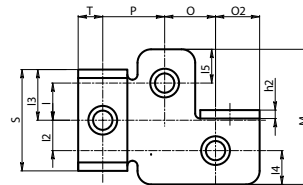
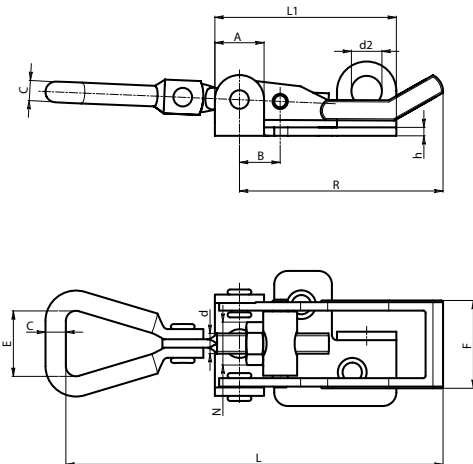
**SONDERAUSFÜHRUNG:**

- Keine.

Version J182048 kombinierbar mit den Schließteilen J183048 - J184048

Version J182065 kombinierbar mit den Schließteilen J183065 - J184065 - J185065.

Version J182112 kombinierbar mit den Schließteilen J183065 - J184065 - 185065.



Version J182 - Version aus verzinktem Stahl.

Art.	R	L	L1	A	B	C	d	d1	d2	E	F	h	h2	I	I2
J182048.FZ	48	66-75	41	10	11	4,3	M5	5,8	7	17	17	2	2	8	7
J182065.FZ	65	104-124	53	14	12	5,2	M6	6,2	9	23	26	3	2,5	11	9
J182112.FZ	112	160-175	70	20	14	6	M8	7,2	9	33	30	3	3	18	18

Art.	I3	I4	I5	M	O	O2	P	T	S	Gewicht (gr)
J182048.FZ	10	6,5	5,5	27	11	8,5	11	11,5	20	43
J182065.FZ	15	10	10	40	15	13	17	8	30	100
J182112.FZ	19	12,5	11,5	60	18	17,5	22	12,5	38	216

Version J182 CIN - Version aus Edelstahl.

Art.	R	L	L1	A	B	C	d	d1	d2	E	F	h	h2	I	I2
J182048.FZCIN	48	66-75	41	10	11	4,3	M5	5,8	7	17	17	2	2	8	7
J182065.FZCIN	65	104-124	53	14	12	5,2	M6	6,2	9	23	26	3	2,5	11	9
J182112.FZCIN	112	160-175	70	20	14	6	M8	7,2	9	33	30	3	3	18	18

Art.	I3	I4	I5	M	O	O2	P	T	S	Gewicht (gr)
J182048.FZCIN	10	6,5	5,5	27	11	8,5	11	11,5	20	43
J182065.FZCIN	15	10	10	40	15	13	17	8	30	100
J182112.FZCIN	19	12,5	11,5	60	18	17,5	22	12,5	38	216

J-VERSCHLÜBSYSTEME

