

## ART. B326

### BRÜCKENGRIFF “EUROMODEL” MIT GEWINDEBUCHSE

**MATERIAL:**

verstärktes Polyamid.  
Öl und fettbeständig.

**OBERFLÄCHE:**

Satiniert.

**FARBEN:**

Schwarz (RAL 9011).

**MITTELSTOFFEN:**

grau Polyamid ( RAL 7035 code 13).

**ANDERE STOFFFARBE:**

Orange (RAL 2004 cod. 02).

Blau (RAL 5015 cod. 07).

Gelb (RAL 1021 cod.10).

Rot (RAL 3000 cod.16).

Grün (RAL 6024 cod.17).

Schwarz (RAL 9011 cod.01).

**EINSATZ:**

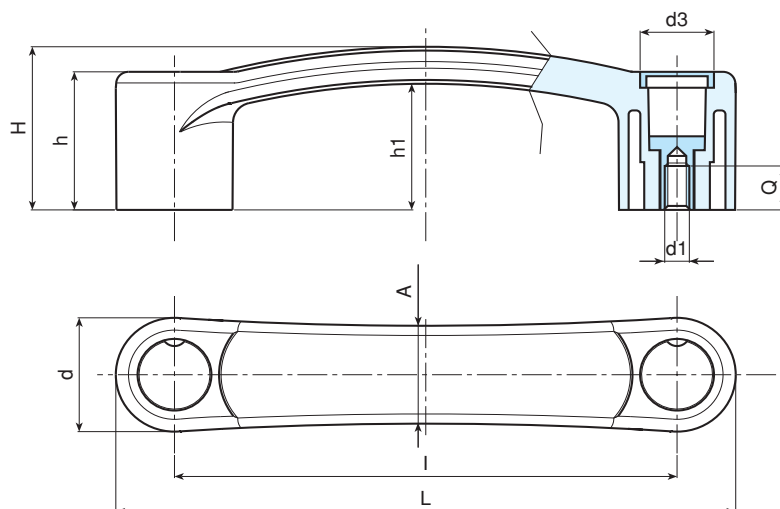
Blinde Gewindebuchse aus Messing.

**GESCHÜTZTES  
MODELL**



**SONDERAUSFÜHRUNGEN:**

- Auf Anfrage und bei bestimmten Stückzahlen können die Einsätze aus anderem Material geliefert werden.
- Auf Anfrage und bei bestimmten Stückzahlen können die Farben gemäß Tabelle auf Seite 19 geliefert werden.



Art.	L	I	H	h	h1	A	d	d3	d1	Q	Gewicht (gr)	F1 (N)	F2 (N)
B326094.TM050113	118	94	37	33	30	21	24	16	M05	12	42	2000	2000
B326094.TM060113	118	94	37	33	30	21	24	16	M06	12	43	2000	2000
B326117.TM050113	145	117	40,5	34	31,5	24	28	18	M05	12	68	3400	2900
B326117.TM060113	145	117	40,5	34	31,5	24	28	18	M06	12	67	3400	2900
B326117.TM080113	145	117	40,5	34	31,5	24	28	18	M08	12	65	3400	2900
B326120.TM050113	148	120	40,5	34	31,5	24	28	18	M05	12	70	3500	1700
B326120.TM060113	148	120	40,5	34	31,5	24	28	18	M06	12	69	3500	1700
B326120.TM080113	148	120	40,5	34	31,5	24	28	18	M08	12	67	3500	1700
B326132.TM080113	160	132	43	36,5	34	24	28	18	M08	12	77	3500	2900
B326150.TM080113*	180	150	48	41	38	25	30	20	M08	12	76	-	-
B326179.TM080113*	209	179	53	44	41	25	30	20	M08	12	74	-	-

\*Geplant

