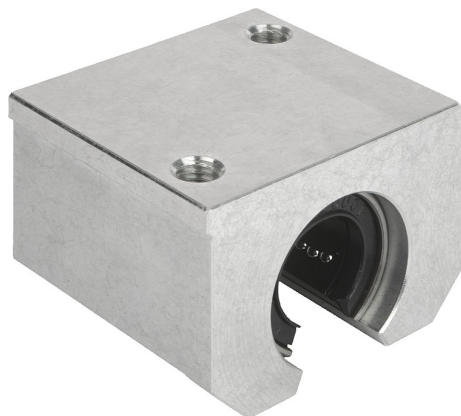


**Artikelbeschreibung/Produktabbildungen****Beschreibung****Werkstoff:**

Gehäuse Aluminium.

**Ausführung:**

Gehäuse blank.

**Hinweis:**

Diese einbaufertigen Lineargehäuseeinheiten bestehen aus einem stranggepressten Aluminiumgehäuse, montiertem Linearkugellager mit Winkelfehlerausgleich 21510 und beidseitiger Dichtung. Befestigung des Lagers im Gehäuse mit Zylinderschraube.

Empfohlene Wellentoleranz: h6.

Tragzahlen nach Spezifikation des Linearkugellagers.

**Auf Anfrage:**

Lineargehäuseeinheiten können mit allen in diesem Katalog aufgeführten Linearkugellagern ausgestattet werden.

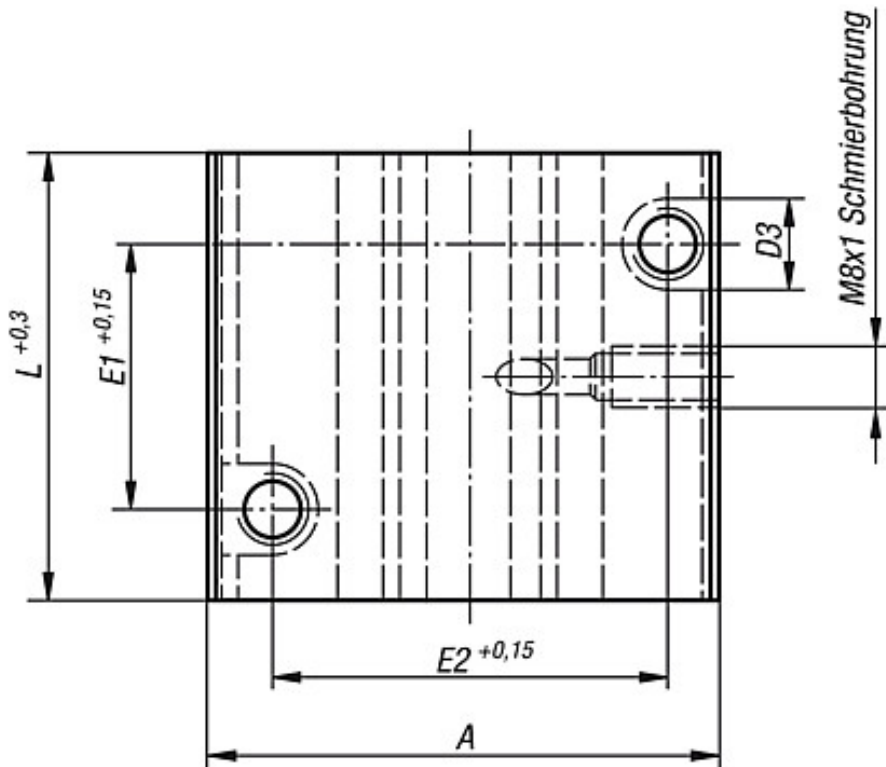
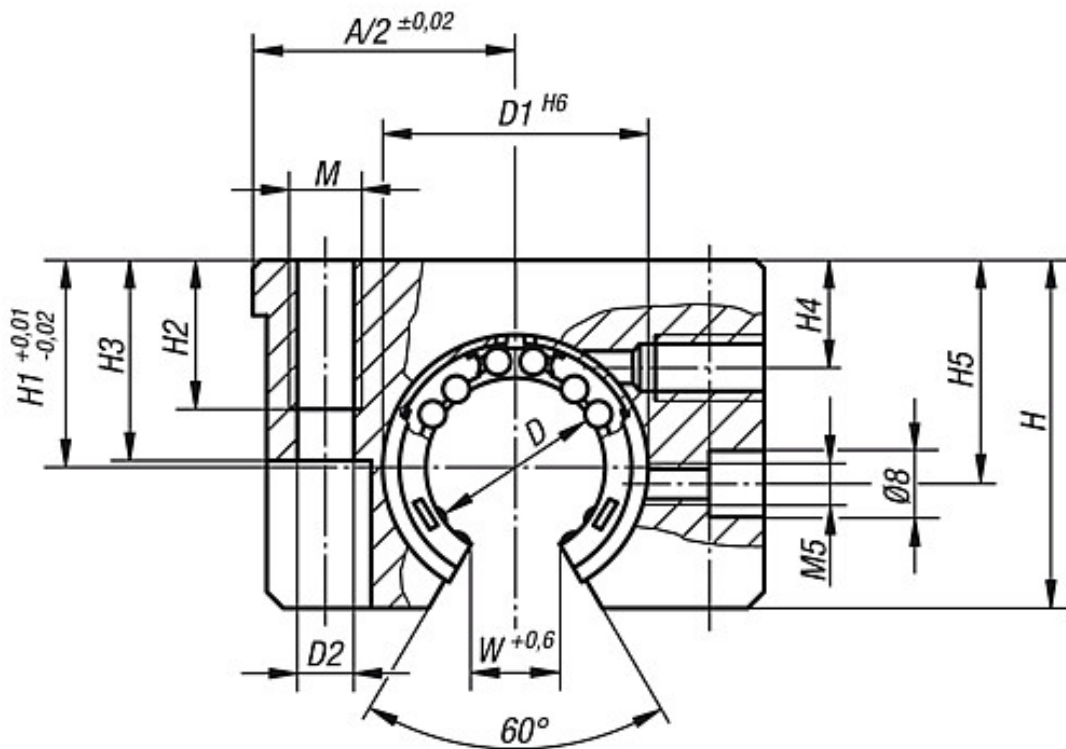
**Zubehör:**

Vorsatzdichtungen 21560.

Präzisionsführungswellen 21590 oder 21595.

Befestigungsschrauben 07160 oder 07161.

Zeichnungen



## Artikelübersicht

Bestellnummer	A	D	D1	D2	D3	E1	E2	H	H1	H2	H3	H4	H5	L	M	W	Gewicht ca. kg
<b>21535-121012</b>	43	12	22	4,2	8	23	32	28	18	11	23,5	8	16,65	39	M5	7	0,110
<b>21535-161012</b>	53	16	26	5,2	10	26	40	35	22	13	30	12	22	43	M6	9,4	0,170
<b>21535-201012</b>	60	20	32	6,8	11	32	45	42	25	18	34	13	25	54	M8	10,2	0,300
<b>21535-251012</b>	78	25	40	8,6	15	40	60	51	30	22	40	15	31,5	67	M10	12,5	0,570
<b>21535-301012</b>	87	30	47	8,6	15	45	68	60	35	22	48	16	33	79	M10	13,9	0,860