

RP

Griffserie RP

Werkstoff:

Griffschenkel aus hochbelastbarem Polyamid PA 6, glaskugelverstärkt, schwarz, ähnlich RAL 9005, halbmatt, mit Feinstruktur. Verbindungsrohre aus Aluminium AlMgSi 0,5.

Konstruktive Merkmale:

Der Griffschenkel RP besitzt im Rohraufnahmebereich 4 Klemmstege, beim Hineinpressen des Rundrohres werden diese abgeschabt und bewirken einen passgenauen Sitz.

Ausführung A:

Verbindungsrohr geschliffen und naturfarben eloxiert.

Ausführung B:

Verbindungsrohr mit geriffeltem Kunststoffüberzug.

Lieferumfang:

Einschließlich schwarz verzinkter Senkschrauben (Chrom VI frei) mit Innensechskant M8 x 20 DIN 7991, verzinkten Unterlegscheiben DIN 125 und Muttern DIN 934.

Tragkraft:

min. 500 N.

Hinweis:

Beliebige Griffhöhen auf Anfrage.

Handle Series RP

Material:

Handle shanks made of high duty polyamide PA 6, glass ball reinforced, black, similar RAL 9005, half-matt, with fine structure. Connecting tubes made of aluminium AlMgSi 0.5.

Design features:

The handle shank RP is provided with 4 clamping bars inside of the tube connection. When the round tube is pressing in, they will peel off and assure firm fitting.

Version A:

Connecting tube ground and anodized in natural colour.

Version B:

Connecting tube with grooved plastic cover.

Scope of delivery:

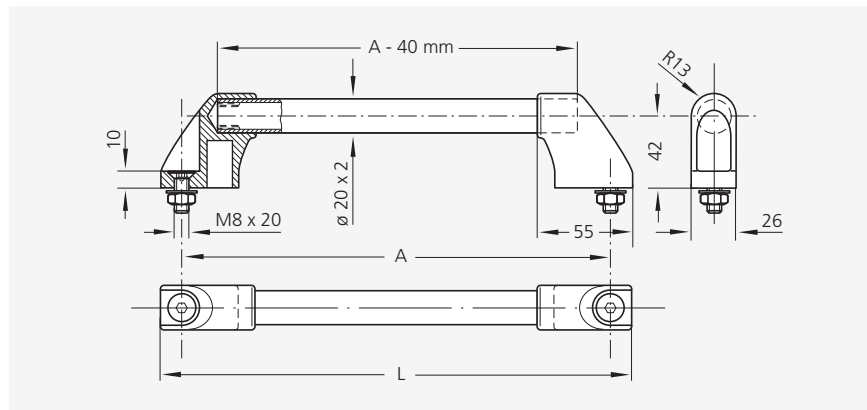
Includes black galvanized, flat-headed screws (chromium VI free) with hexagon socket M8 x 20 DIN 7991, galvanized washers DIN 125 and nuts DIN 934.

Stress resistance:

min. 500 N.

Note:

Any desired handle lengths on request.



		Ausführung / Version A		Ausführung / Version B	
A	L	Bestell-Nr. Order no.	Bestell-Nr. Order no.	Bestell-Nr. Order no.	Bestell-Nr. Order no.
180	204	RP-20.180.62	RP-20.180.63	RP-20.180.62	RP-20.180.63
200	224	RP-20.200.62	RP-20.200.63	RP-20.200.62	RP-20.200.63
250	274	RP-20.250.62	RP-20.250.63	RP-20.250.62	RP-20.250.63
300	324	RP-20.300.62	RP-20.300.63	RP-20.300.62	RP-20.300.63
350	374	RP-20.350.62	RP-20.350.63	RP-20.350.62	RP-20.350.63
400	424	RP-20.400.62	RP-20.400.63	RP-20.400.62	RP-20.400.63
500	524	RP-20.500.62	RP-20.500.63	RP-20.500.62	RP-20.500.63
600	624	RP-20.600.62	RP-20.600.63	RP-20.600.62	RP-20.600.63

Einzelteile / Single components		Bestell-Nr. / Order no.
Griffschenkel, 1 Stück, mit Befestigungsmaterial Handle shank, 1 piece, with mounting material		RP-20.000.84
Griffschenkel, 1 Stück, ohne Befestigungsmaterial Handle shank, 1 piece, without mounting material		RP-20.0WS.84
Verbindungsrohr, 1 m, Ausführung A Connecting tube, 1 m, Version A		RP-20.001.01