

Artikelbeschreibung/Produktabbildungen



Beschreibung

Werkstoff, Ausführung:

Thermoplast, schwarzgrau. Stahlteile brüniert.

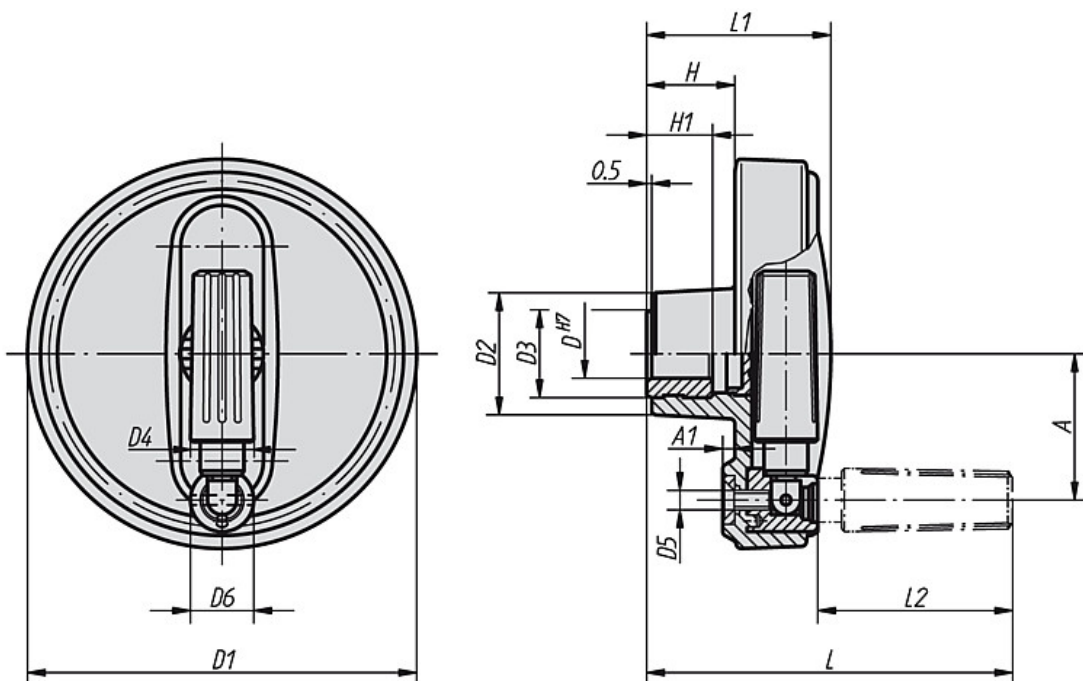
Hinweis:

Die Abdeckung der Nabe wird unmontiert mitgeliefert.

Die Handräder können durch Querverstiftung oder mittels einer Zylinderschraube DIN 6912 und einer Scheibe DIN 7349 axial durch Passfederverbindung auf der Welle befestigt werden.

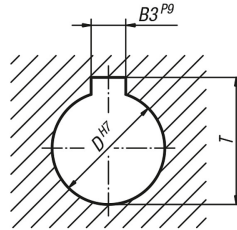
Anbaubeispiel siehe K0256.

Zeichnungen



Zeichnungen

Nabennut nach DIN 6885-1



Artikelübersicht

Bestellnummer Nabe ohne Nut	Bestellnummer Nabe mit Nut	Größe	D	D1	D2	D3	D4	D5	D6	A	A1	H	H1	L	L1	L2	B3	T	Gewicht ca. kg
K0258.108008	K0258.10800802	1	8	80	25	19	13	M4	13	30	2,5	17,5	13	75	37,5	40	-/2	-/9	0,100
K0258.108010	K0258.10801003	1	10	80	25	19	13	M4	13	30	2,5	17,5	13	75	37,5	40	-/3	-/11,4	0,100
K0258.108012	K0258.10801204	1	12	80	25	19	13	M4	13	30	2,5	17,5	13	75	37,5	40	-/4	-/13,8	0,100
K0258.210010	K0258.21001003	2	10	100	28	19	16	M5	16	38	3	20	13	90	44	49	-/3	-/11,4	0,179
K0258.210012	K0258.21001204	2	12	100	28	19	16	M5	16	38	3	20	13	90	44	49	-/4	-/13,8	0,179
K0258.312512	K0258.31251204	3	12	125	35	25	20	M6	20	47,5	4	23,5	18,5	109	53	59,5	-/4	-/13,8	0,328
K0258.312514	K0258.31251405	3	14	125	35	25	20	M6	20	47,5	4	23,5	18,5	109	53	59,5	-/5	-/16,3	0,328
K0258.312516	K0258.31251605	3	16	125	35	25	20	M6	20	47,5	4	23,5	18,5	109	53	59,5	-/5	-/18,3	0,328
K0258.416014	K0258.41601405	4	14	160	45	25	25	M8	26	62	5,6	28	18,5	144	64,5	83,5	-/5	-/16,3	0,651
K0258.416016	K0258.41601605	4	16	160	45	25	25	M8	26	62	5,6	28	18,5	144	64,5	83,5	-/5	-/18,3	0,651