

Artikelbeschreibung/Produktabbildungen



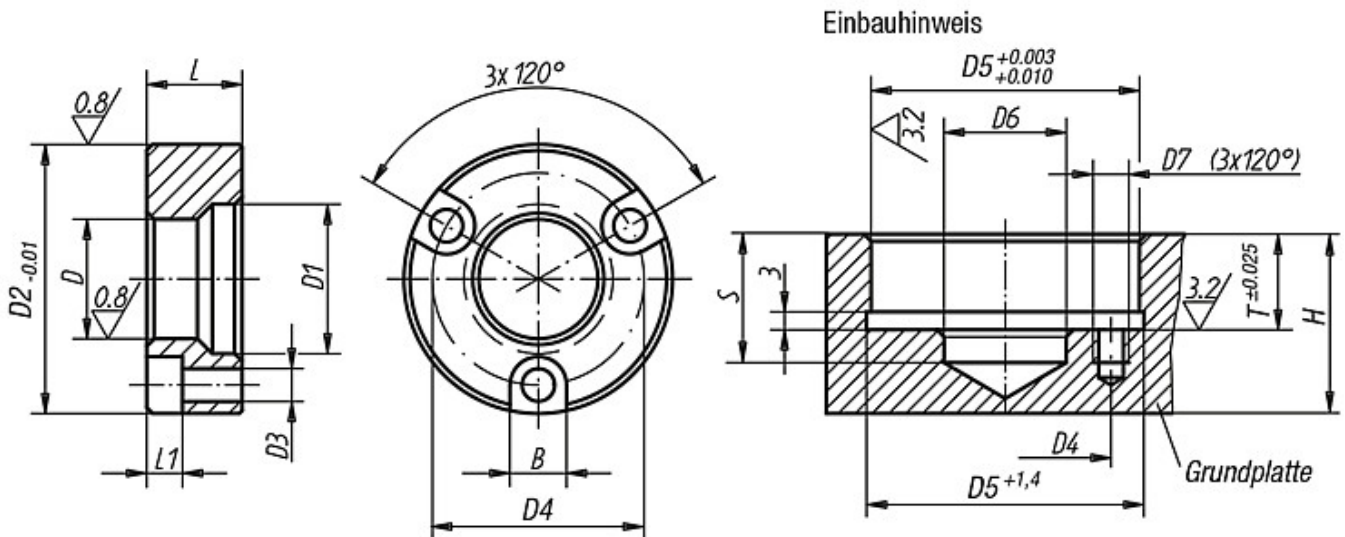
Beschreibung

Werkstoff:
Vergütungsstahl.

Ausführung:
vergütet und brüniert.

Hinweis:
Befestigungsschrauben werden mitgeliefert.

Zeichnungen



Artikelübersicht

Bestellnummer	D	D1	D2	D3	D4	L	L1	B	D5	D6	D7	S	T	Mind. Grundplattendicke H	Gewicht ca. kg
K0938.13	13	17,3	34,99	4,4	25	11,56	4,5	7,6	35	13,5	M4x7	20	11,91	20	0,060
K0938.16	16	20,7	36,99	4,4	29	11,56	4,5	7,6	37	21	M4x7	20	11,91	20	0,060
K0938.20	20	24,8	44,99	5,4	35	15,82	6,0	9,5	45	21	M5x9	25	16,21	25	0,140
K0938.25	25	30,4	54,99	6,4	42	19,94	7,0	11,0	55	25,5	M6x10	25	20,32	25	0,200
K0938.30	30	36,2	59,99	6,4	48	21,77	7,0	11,0	60	30,5	M6x11	30	22,15	30	0,270
K0938.35	35	41,3	69,99	8,4	56	22,61	9,0	14,0	70	40	M8x17	32	22,99	32	0,410
K0938.50	50	58,4	91,99	10,4	75	31,12	11,0	17,0	92	55	M10x18	45	31,5	45	0,910