

## Artikelbeschreibung/Produktabbildungen



### Beschreibung

#### Werkstoff, Ausführung:

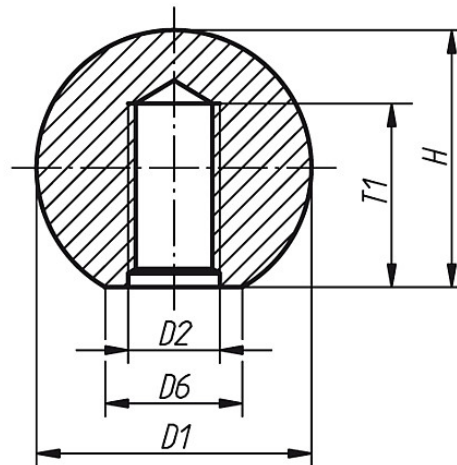
Thermoplast, schwarz.  
Buchse Stahl, verzinkt.

#### Auf Anfrage:

Weitere Farben.

## Zeichnungen

Form C  
mit Kunststoffgewinde



## Artikelübersicht

Bestellnummer	Form	D1	D2	~D6	~H	T1 min.
06247-11604	C	16	M4	8	15	7
06247-11605	C	16	M5	8	15	7
06247-12005	C	20	M5	12	18	9
06247-12006	C	20	M6	12	18	9
06247-12506	C	25	M6	15	22,5	11
06247-12508	C	25	M8	15	22,5	11
06247-13208	C	32	M8	18	29	14,5
06247-13210	C	32	M10	18	29	14,5